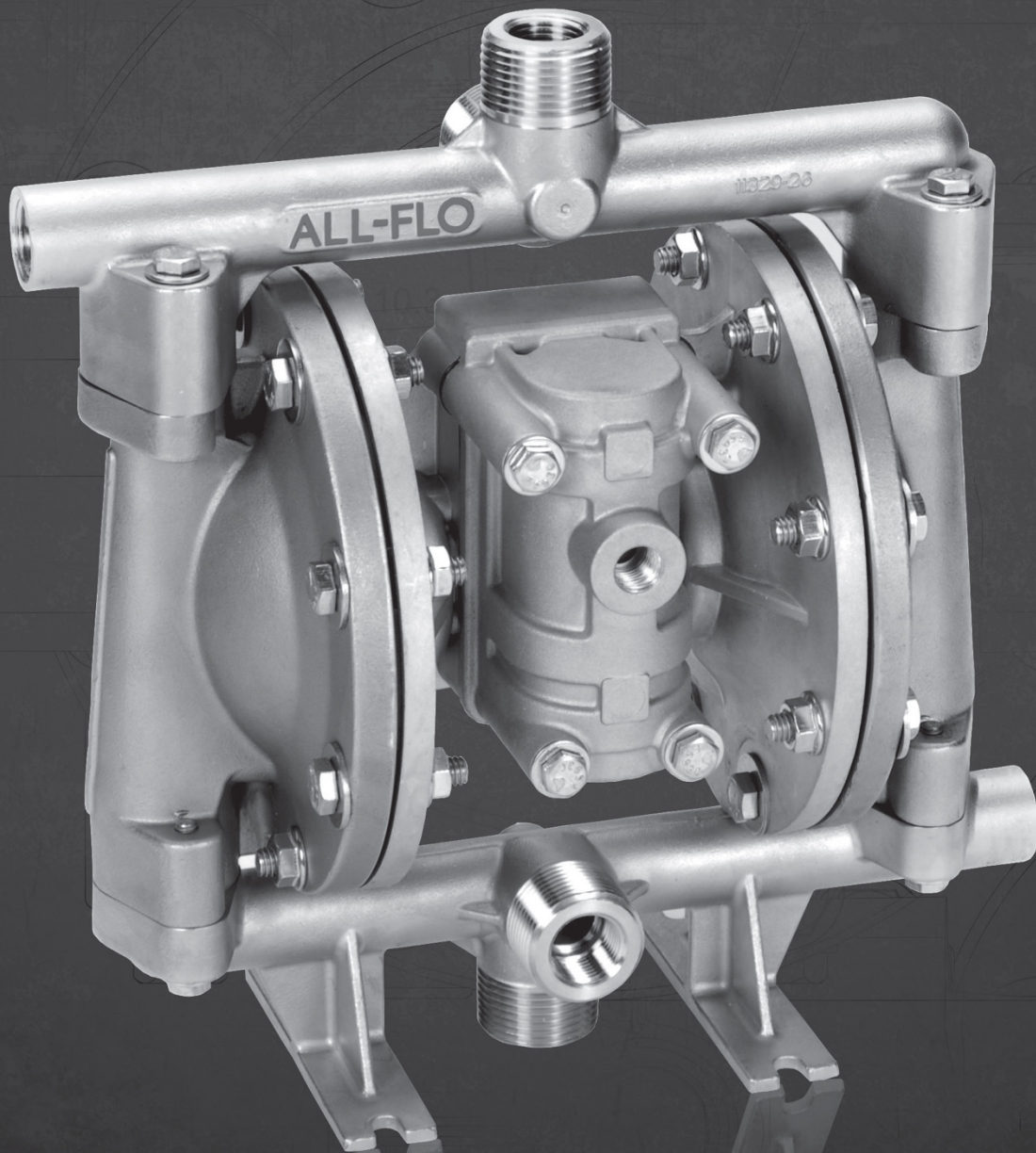


泵操作和维护手册



A050 - 1/2英寸金属气动隔膜泵

目录

第一部分	警告，危险和警告	3
第2节	型号描述	4-5
第3节	操作原则	6
第4节	尺寸图	7-8
第5节	性能曲线	9
	橡胶隔膜、TPE隔膜	9
	PTFE隔膜	9
第6节	安装	10-11
	故障排除	12
	操作	13
	保养	13
第7节	维修和组装	14-15
	气阀拆卸	16-17
	导向阀拆卸	18-19
	扭矩规格	19
第8节	分解视图和零件清单	20-25
第9节	弹性体和修复套件	26
第10节	保证和注册	27

注意事项 - 首先阅读!

请在安装或操作之前阅读这些警告和安全预防措施。不遵守这些说明可能会导致人身伤害和财产损失。请保留这些说明以备将来参考。

警告 燃液体和/或每当有静电危险时，泵，阀门和所有容器必须正确接地。

警告 在维修泵之前，确保空气和流体管路关闭并断开。在穿戴个人防护装备时，以安全的方式冲洗，排出和处理泵中的液体。

警告 TX标记指最高表面温度，不取决于设备本身，主要取决于工作条件。在这种情况下，最大表面温度取决于过程流体的温度。

警告 过程流体和空气输入的温度不得超过相应非金属材料所允许的最高温度的36°F (20°C)。请参阅每种材料的最大推荐温度下面的温度列表：

丁腈橡胶 (丁腈) :	10°F至180°F (-12°C至82°C)
Geolast®:	10°F至180°F (-12°C至82°C)
EPDM:	-40°F至280°F (-40°C至138°C)
SP®:	-40°F至225°F (-40°C至107°C)
Viton® (FKM) :	-40°F至350°F (-40°C至177°C)
PTFE:	40°F至220°F (4C至104°C)
聚乙烯:	32°F至158°F (0°C至70°C)
聚丙烯:	32°F至180°F (0°C至82°C)
PVDF:	0°F至250°F (-18°C至121°C)
尼龙:	0°F至200°F (-18°C至93°C)

温度限制完全基于机械应力，某些化学物质会降低最高工作温度。过程流体的允许温度范围由与被泵送的流体接触的材料决定。请查阅关于化学兼容性的化学阻力指南和更精确的安全温度限值。在高温下泵送时始终使用最低气压。

警告 不要润滑气阀。

警告 危险或不安全的做法
这可能导致严重的人身伤害，死亡或重大财产损失

警告 可能导致轻微人身伤害，产品或财产损失的危险或不安全行为。

警告 请勿将压缩空气源连接到泵的排气口。

警告 不要超过120 psig (8.3 bar) 空气入口压力。

警告 不要超过10 psig (0.7 bar) 或23 ft-H₂O吸气压力。

警告 确保所有接液部件都与过程流体和清洗液具有化学兼容性。

警告 在安装到生产线之前，确保泵彻底清洁并冲洗干净。

警告 操作泵时始终佩戴个人防护装备 (PPE)。

警告 关闭并断开所有压缩空气并排出泵中的所有空气
在服务之前、维修前，请以安全的方式倒出所有液体。

警告 在所有压缩空气管路之前吹除所有压缩空气管路以清除所有碎屑
泵安装。在泵运行之前，确保消声器安装正确。

警告 在进行水下安装之前，确保将空气排放到大气中。

警告 操作前，确保所有硬件设置为纠正扭矩值。



型号描述 - 铝合金材质

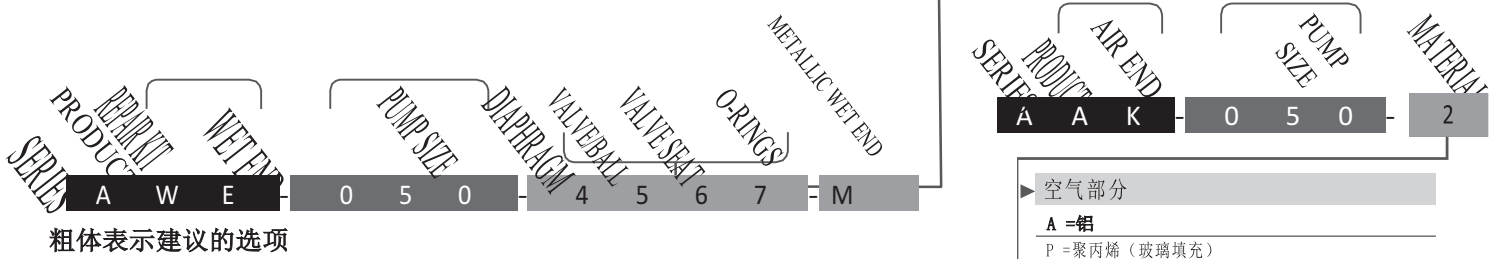


接液端修复套件

接液端套件可用
包括隔膜, (如果需要, 支撑隔膜), 球, 阀座和阀座O型圈。
见下面的描述。

气阀修理包

空气末端维修套件包含导向套和主空气阀。



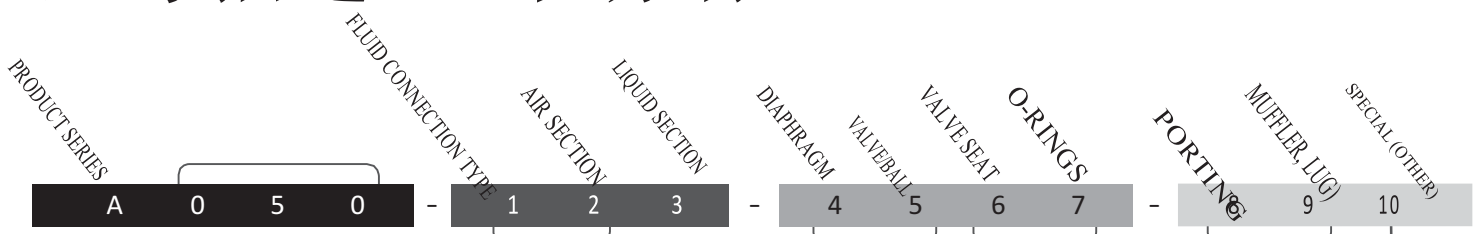
粗体表示建议的选项

*电磁阀适配阀只适用于选择带聚丙烯中间体的泵型号

**对于鼓式泵配置, 请选择吸盘底部的移植选项。



型号描述 - 不锈钢



1 流体连接类型
N = NPT
B = BSPT

2 空气部分
P = 聚丙烯, 气动换挡
A = 铝, 气动换挡

液体部分

3 = 不锈钢

膜片
S = 山都平®
T = PTFE与Santoprene®备份
V = Viton®
G = Geolast®

阀球
S = 山都平®
T = PTFE
V = Viton®
G = Geolast®
3 = 不锈钢

6 阀座
3 = 不锈钢P = 聚
丙烯酸A = 铝
Y = 尼龙

O型圈
E = EPDM
T = PTFE
N = Buna-N V
= Viton®

接口形式
S = 标准 (吸右/排放权)
A = 吸气中心正面/排气中心正面
B = 吸气中心前部/排气中心后部
C = 吸气中心前部/排气顶部
D = 吸气中心正面/正面放电
E = 吸力中心正面/向左排放
F = 吸力中心后部/排放中心前部
G = 吸气中心后部/排气中心后部
H = 吸气中心后部/排气顶部
I = 吸力中心后部/排放
J = 吸力中心后部/向左排放
K = 吸入底部/排出中心前部
L = 吸气底部/排气中心后部
M = 吸气底部/排气顶部
N = 吸入底部/排放
O = 吸入底部/排出左侧
P = 吸入右/排出中心正面
Q = 吸入右/排放中心后部
R = 吸入右/放电顶部
T = 吸右/左排
Y = 左吸/左排
U = 吸入左/排出中心正面
V = 吸入左/排出中心后部
W = 吸入左/排出顶部
X = 左吸/右排
1 = 双吸/单排
2 = 双吸/双排
3 = 单吸/双排
4 = 所有端口打开 (标准端口将被保留未插入)

9 特殊选项 (硬件, 消声器)
7 = 标准 (不锈钢五金, 塑料消声器)
8 = 不锈钢五金件, 金属消声器B = PTFE涂层
不锈钢五金件,
塑料消声器
C = PTFE涂层不锈钢五金件, 金属消声器
F = 不锈钢五金, 塑料消声器,

安装接地片
G = 不锈钢五金, 金属消声器,

安装接地片
H = PTFE涂层不锈钢硬件,
塑料消声器, 接地耳安装
I = PTFE涂层不锈钢硬件,
金属消声器, 接地耳安装

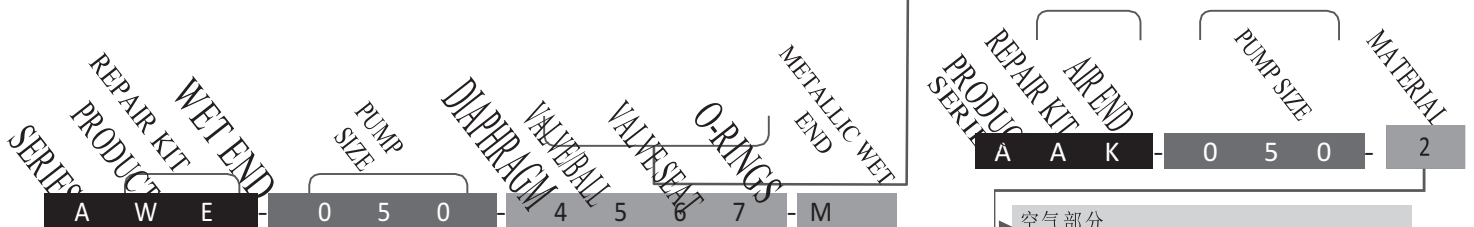
0 特殊选项 (其他)
0 = 标准 (无)
1 = 循环计数器
2 = 螺线管适配阀110/50伏交流电,
120/60伏交流电
3 = 螺线管适配阀110/50伏交流电,
120/60伏交流防爆
4 = 电磁阀适配阀220/50伏交流电, 240/60伏
交流电, 12伏直流电
5 = 螺线管适配阀220/50伏交流电,
240/60伏交流电, 12伏直流防爆
6 = 螺线管适配阀220/50伏交流电, 240/60伏
交流电, 125伏直流电
7 = 螺线管适配阀220/50伏交流电,
240/60伏交流电, 125伏直流防爆
8 = 螺线管适配阀24伏DC
9 = 螺线管适配阀24伏DC,
防爆
A = 无润滑脂 (无润滑组件)

接液部分修复套件

包括隔膜, (如果需要, 支撑隔膜), 球, 座椅和座椅O型圈。
 见下面的描述。

气阀维修包

空气末端维修套件包含
 套筒组件和主空气阀。



粗体表示建议的选项

空气部分
P = 聚丙烯 (玻璃填充)
A = 铝

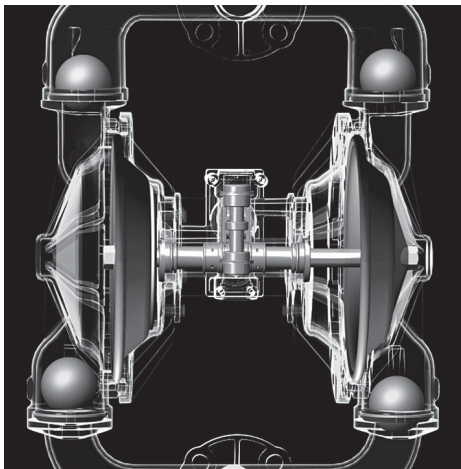
*电磁阀适配阀只适用于选择带聚丙烯中间体的泵型号

**对于鼓式泵配置, 请选择吸盘底部的移植选项。



操作手册

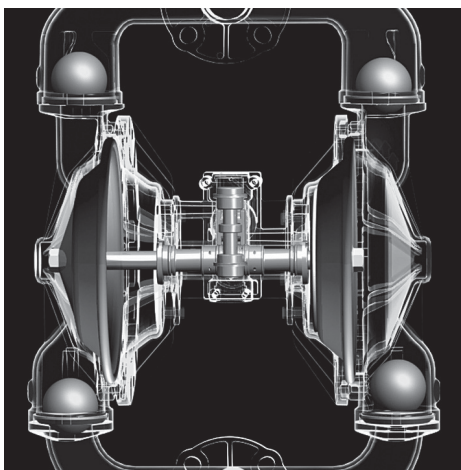
气动双隔膜泵如何工作



气阀将压缩空气引导到右侧的隔膜后面，使右侧的隔膜向外（向右）移动。

由于右膜片和左膜片通过膜片杆连接，所以当右膜片向右移动时，左膜片（通过膜片杆的作用）也向右移动。

当左侧的隔膜向右移动时，称为吸气冲程。当左侧隔膜处于吸气行程时，左吸气球向上移动（打开），左排气球向下移动（关闭）。此动作产生吸力并将液体吸入左侧腔室。



空气阀将加压空气导向左侧隔膜后方，使左侧隔膜向外（向左）移动。

由于左侧光阑和右侧光阑都通过光阑棒连接，所以当左侧光阑移动到左侧时，右侧光阑（通过光阑棒的作用）也向左侧移动。

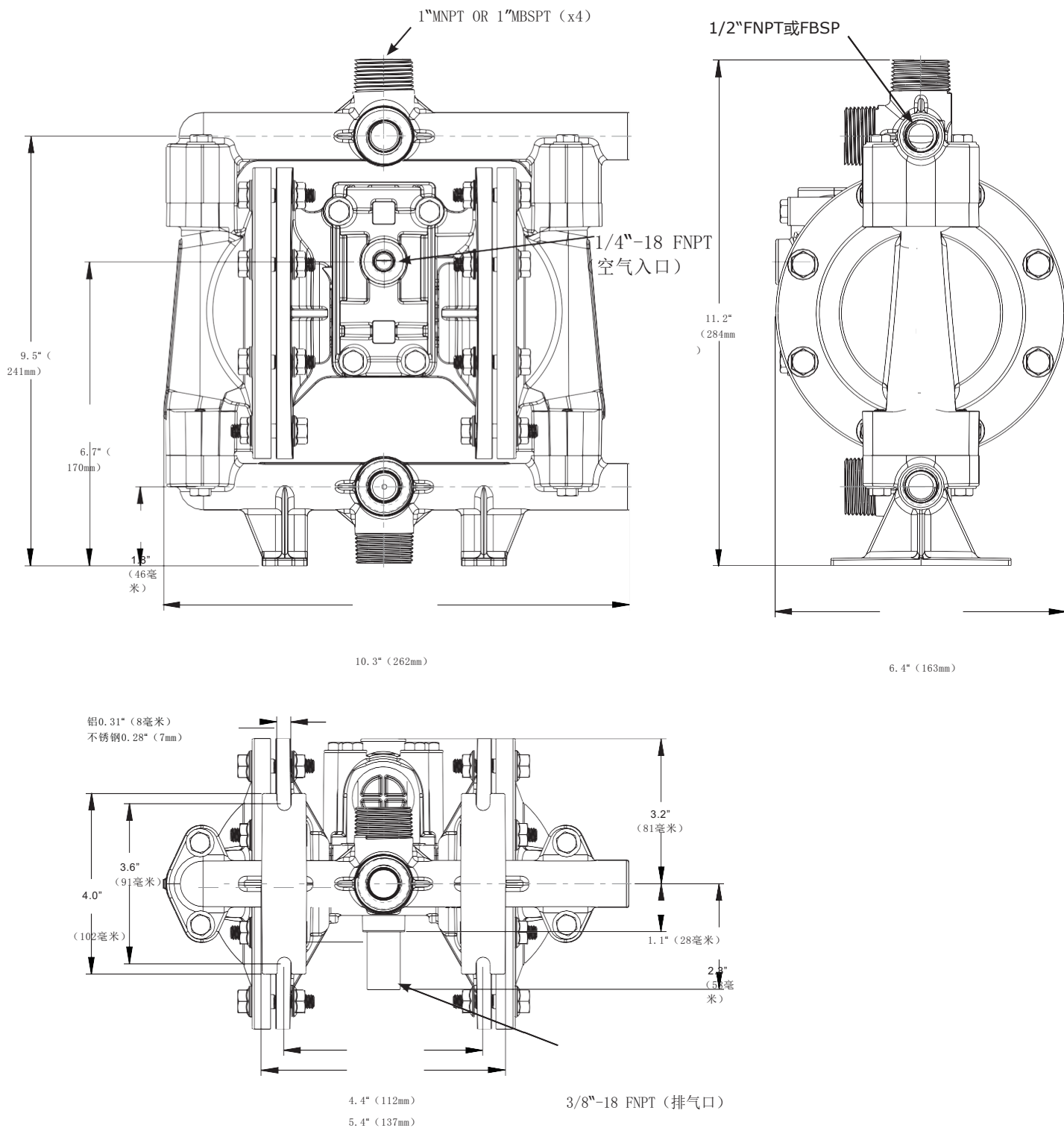
当左侧隔膜向外移动时，左排气球向上移动（打开），左吸气球向下移动（关闭）。这导致液体离开泵的左侧液体出口。

同时，右膜片向内（向左）移动，这导致右吸球打开，右排放阀关闭，进而引起吸力，将液体吸入右腔。

只要向泵提供压缩空气，就会继续交替进行右吸/左排放（反之亦然）。

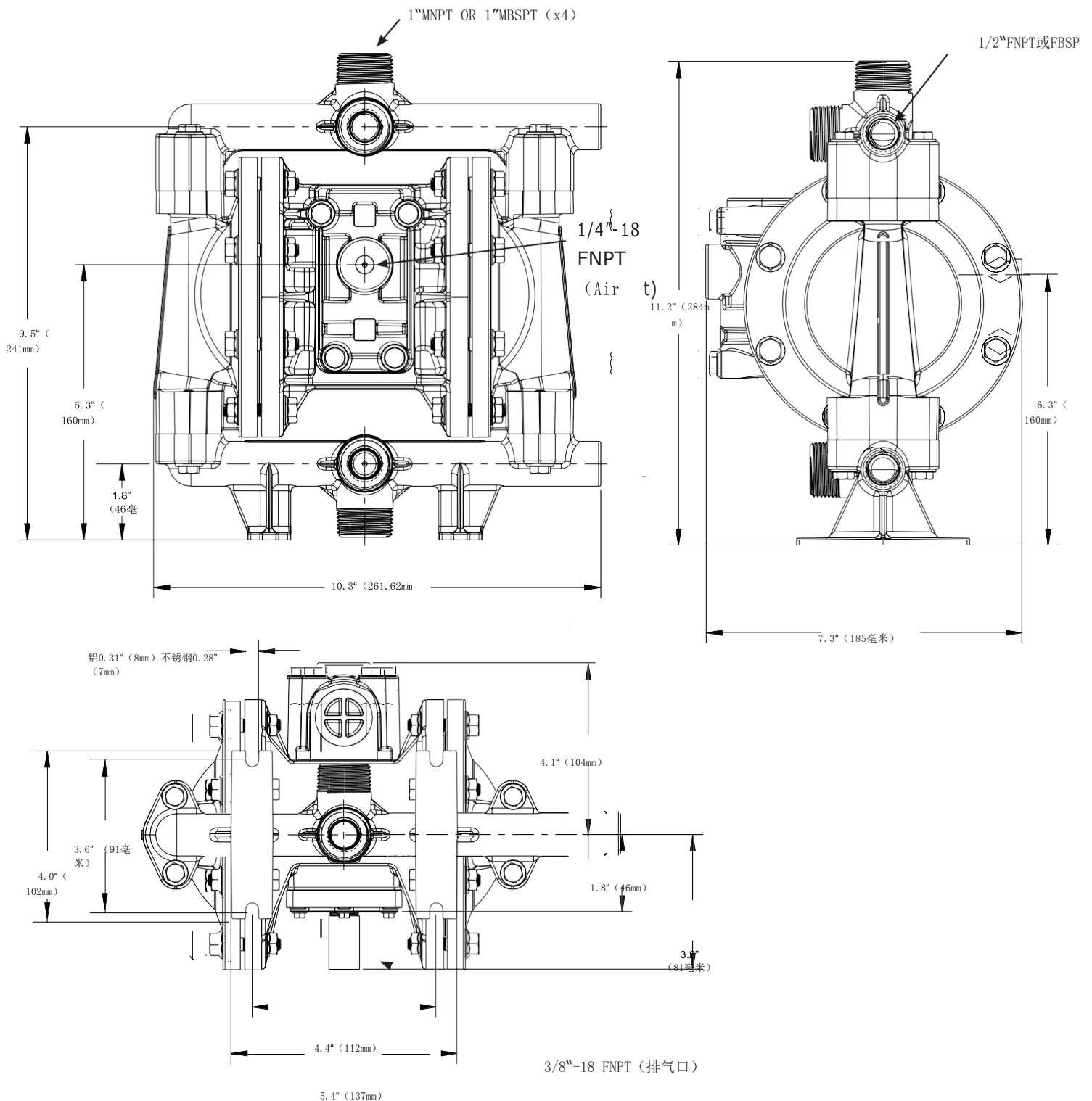
1/2"泵的尺寸

铝合金中间体 单位: Inch (mm)



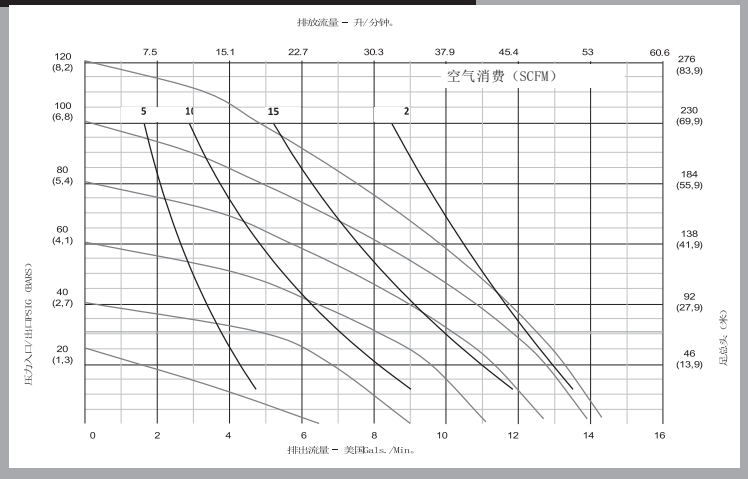
1/2"泵的尺寸

PP中间体 单位: Inch (mm)

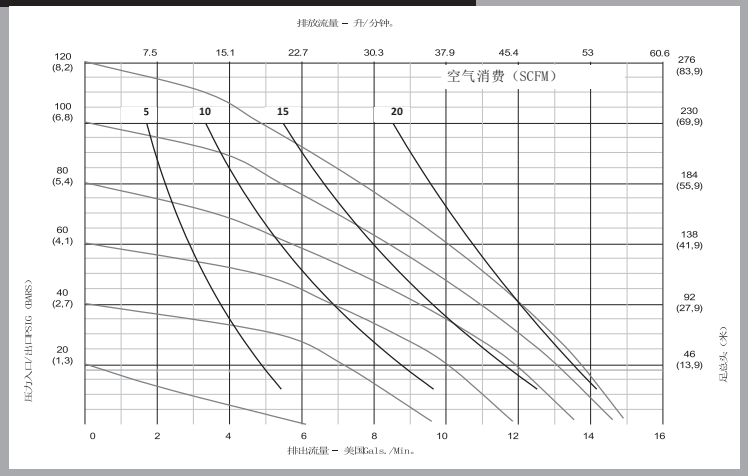


性能曲线

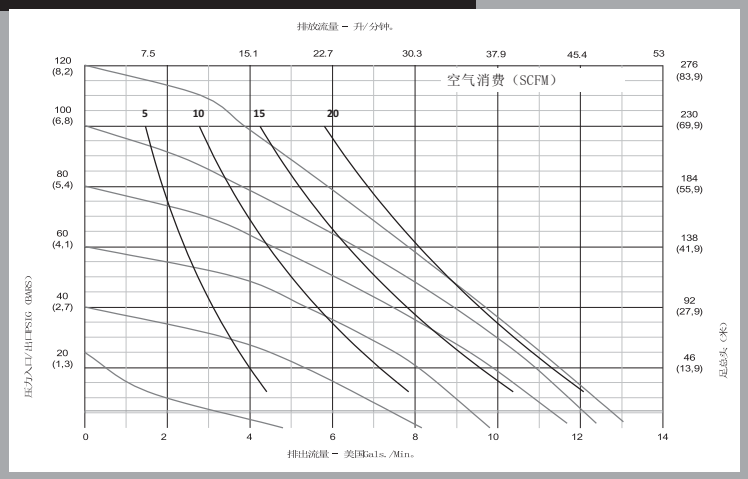
性能曲线 (1/2"橡胶) *



PERFORMANCE CURVE (1/2"TPE) *



PERFORMANCE CURVE (1/2"PTFE) *



性能规格

最大流量:	14 gpm (53.0 lpm)
最大空气压力:	120 psi (8.3巴)
最大固体尺寸:	1/8" (3.2mm)
最大干吸高度:	15 ft- (4.5 m) Max
湿吸高度:	31 ft- (9.4 m)
重量:	AL-10磅 (4.5千克) / SS-20磅 (9.1千克)
空气入口:	1/4" FNPT
液体入口:	1/2" FNPT / BSPT
液体出口:	1/2" FNPT / BSPT
高度:	11.2" (284毫米)
宽度:	10.3" (262毫米)
深度:	6.4" (163毫米) **

性能规格

最大流量:	15 gpm (56.8 lpm)
最大空气压力:	最大120 psi (8.3 bar)
最大固体尺寸:	1/8" (3.2mm)
最大干吸高度:	15 ft- (4.5 m)
湿吸高度:	31 ft- (9.4 m)
重量:	AL-10磅 (4.5千克) / SS-20磅 (9.1千克)
空气入口:	1/4" FNPT
液体入口:	1/2" FNPT / BSPT
液体出口:	1/2" FNPT / BSPT
高度:	11.2" (284毫米)
宽度:	10.3" (262毫米)
深度:	6.4" (163毫米) **

性能规格

最大流量:	13 gpm (49.2 lpm)
最大空气压力:	最大120 psi (8.3 bar)
最大固体尺寸:	1/8" (3.2mm)
最大干吸高度:	14 ft- (4.3 m)
湿吸高度:	31 ft- (9.4 m)
重量:	AL-10磅 (4.5千克) / SS-20磅 (9.1千克)
空气入口:	1/4" FNPT
液体入口:	1/2" FNPT / BSPT
液体出口:	1/2" FNPT / BSPT
高度:	11.2" (284毫米)
宽度:	10.3" (262毫米)
深度:	6.4" (163毫米) **

*所示的三个图表中所示的流量通过在湿吸时使用铝中间体配装泵来抽取水来确定。为获得最佳使用寿命和性能，应指定泵，使日常运行参数落在泵性能曲线的中心。

**聚丙烯中间体深度为7.3英寸 (185毫米)。

安装、故障排除和维护

安装 管道

尽可能确保使用泵、安装泵时使用尽可能短的管道长度和最少量的管件。确保所有管道都独立于泵支持。

吸入和排出管路不应小于泵的连接尺寸。当泵送高粘度液体时，可以使用较大的管道，以减少摩擦管损失。

采用柔性软管以消除由泵引起的振动。安装支脚也可用于减少振动影响。

所有软管应加强，不可折叠，并且能够提供高真空服务。确保所有的管道和软管与过程和清洁液都是化学兼容的。

对于应减少脉动效应的过程，应在泵的排放侧使用脉动阻尼器。

对于自吸式应用，确保所有连接均密封并且应用处于泵干吸功能范围内。请参阅产品规格了解更多详情。

对于湿吸应用，为了便于维修，在吸入管路上安装一个闸阀。

对于无人看管的潜水抽吸操作，建议将排出空气管送到液体源上方。在膜片失效的情况下，这将减少或消除通过废气排放到地面上的液体的可能性。

位置

确保泵安装在可接近的位置，以便于未来的服务和维护。

空气

确保空气供应充足

泵所需的空气量。请参阅产品规格了解更多详情。为了可靠运行，请安装5微米的空气过滤器，气阀和压力调节器。不要超过泵的最大工作压力120 psig。

远程操作

利用三通电磁阀进行遥控操作。

这确保了螺线管和泵之间的空气可以“流出”，确保可靠的操作液体转移量是通过每次冲程次数乘以每分钟冲程次数来估计的。

噪声

正确安装消声器会降低声音

水平。请参阅产品规格了解更多详情。

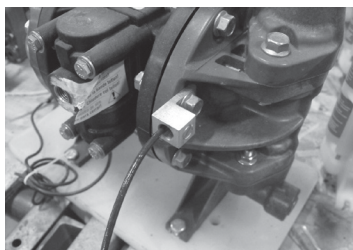
潜水作业

对于潜水作业，请将排气管连接到大气层。

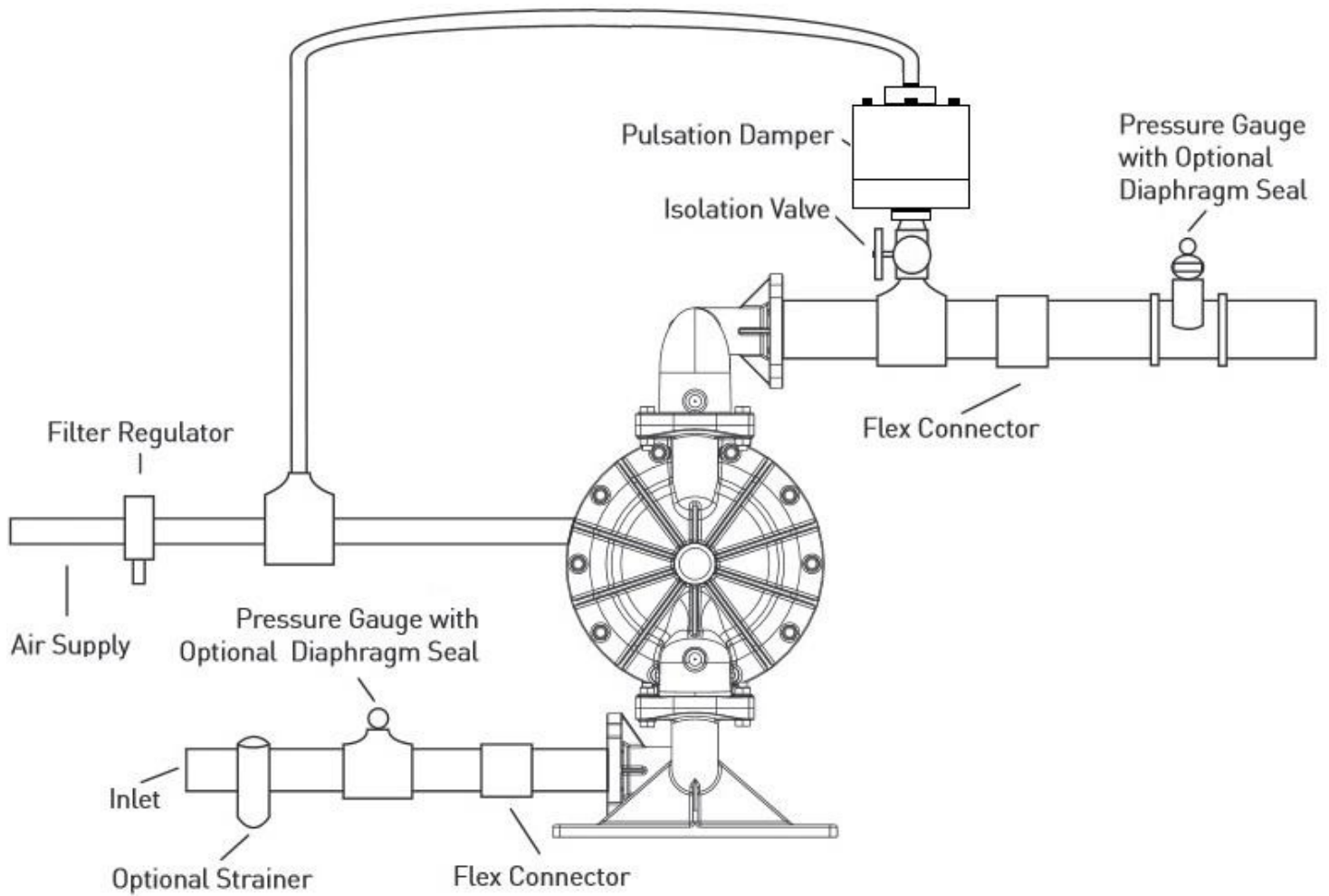
接地泵

松开接地螺钉并安装接地线。

拧紧接地螺钉。电线尺寸应该是12号线或更大。将导线的另一端连接到真正的大地。设备必须接地才能达到ATEX等级，建议使用接地片选件来配置泵。



建议安装



此图是气动双隔膜泵的通用代表。

故障排除 问题

解决方案

泵不会循环

排出管路关闭或堵塞、排出过滤器堵塞
止回阀卡住空气过滤
供气阀关闭
空气供应连接到泵的消声器侧压缩机不产生空气
或关闭消声器
隔膜破裂
工厂供气管路破裂空气阀磨损
导向套磨损/碎片隔膜杆破裂隔
压板松动

从消声器泄露

隔膜破裂、隔模板松动
进口液体压力过高（高于10 psig）

泵循环但无流量

入口过滤器堵塞
吸入阀关闭
吸入管路堵塞
吸入罐内没有液体
吸入升力过大
碎屑堵塞阀门过度磨损
吸气侧吸气侧漏气

带闭式阀的泵循环

碎屑卡在止回阀中止回阀的磨
损过度

泵运行缓慢/不稳定

空气压缩机尺寸过小
空气泄露
空气管路，过滤器调节器或针阀尺寸过小
消声器部分结冰或失明
空气阀垫片泄漏或不对齐空气阀磨损/碎片
导向套磨损/碎屑液体流体
过滤器堵塞
泵可能造成空化，降低运行速度吸入过滤器堵塞

泵不会发力

吸管漏气
泵歧管连接中的空气泄
漏吸入过滤器和管路堵
塞过度的升降条件
止回阀磨损
止回阀中的碎屑

操作

气动双隔膜泵需要至少要操作20 psig的空气，根据隔膜材料的不同有所变化。增加空气压力导致泵的更快循环并因此导致更高的液体流速。为了不超过120 psig的进气压力，并且为了精确控制泵，建议在进气口上使用压力调节器。

控制泵的流量的另一种方法是使用进气阀并相应地部分打开或关闭。当空气阀完全处于关闭位置时，泵将停止运行。

控制泵的流量的第三种方法是使用液体排出阀。关闭排液阀会导致流量降低，因为泵将在较高的排出压力下运行。

为了便于远程操作，也可以使用入口空气的螺线管控制。建议使用三通电磁阀，以便让电磁阀和泵之间的空气“流出”。

不要在泵的吸入侧使用阀门进行流量控制。（关闭或部分关闭液体吸入阀会限制吸入管路，并可能导致隔膜损坏。）可以使用吸入过滤器来减少或消除较大的固体，但为了防止吸入受到限制，必须进行日常维护。

保养

由于每个应用程序的独特性，定期检查泵是确定正确维护计划的最佳方法。应对所安装泵的所有修理记录在案。这将成为未来维护的最佳预测指标。

典型的维护涉及更换诸如隔膜，球，阀座和O形圈等“耐磨件”。正确的维护可以确保泵的无故障运行。有关更多详细信息，请参阅维修和组装说明。

 **警告** 存在危险气体时，不得执行维护。

维护计划

每周（或每日）

对泵进行目视检查。如果泵送的液体泄漏出泵，管道配件或消音器及时关闭泵并安排维护。

每三个月

检查紧固件并拧紧任何松动的紧固件推荐的扭矩设置。

根据泵的服务历史安排泵服务。

维修和组装

接液部分拆卸

工具需要

- 1) 一把扳手，7/16英寸
- 2) 两把扳手，1/2英寸
- 3) 两把扳手，3/4英寸
- 4) 一把螺丝刀，开槽头



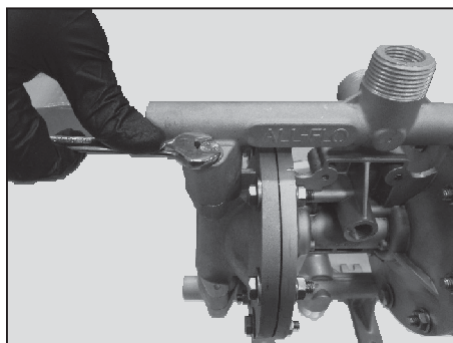
警告

在维修泵之前，确保空气和液体管路已关闭并断开连接。在穿戴个人防护装备时，以安全的方式冲洗，排出和处理泵中的液体。



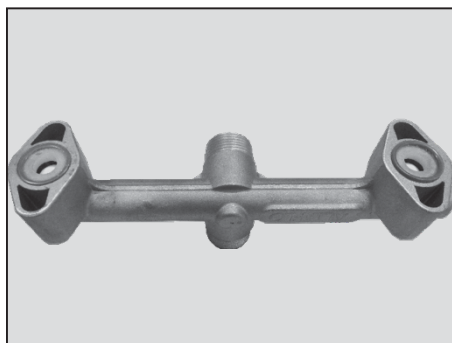
警告

存在危险气体时，不得进行维护。



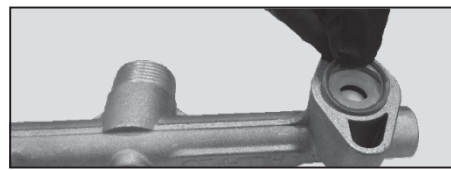
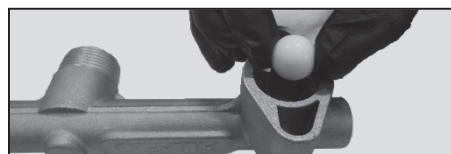
步骤1

使用7/16英寸扳手从“出口歧管”上卸下四个“六角头螺栓（1/4”-20 x 1-3 / 4”）”和四个“平垫圈（1/4”）”。



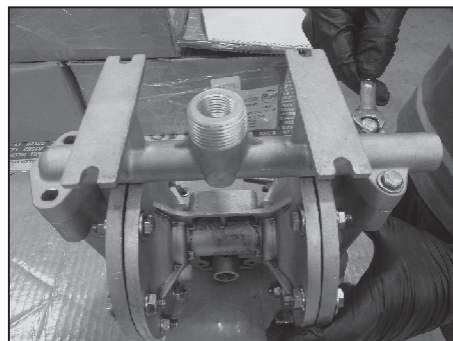
第2步

卸下“出口歧管”。



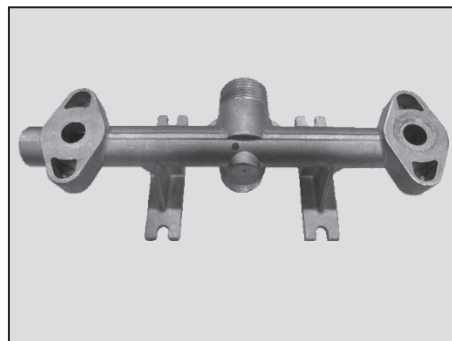
第3步

从“出口歧管”上拆下“O形圈”，“阀座”和“球”。



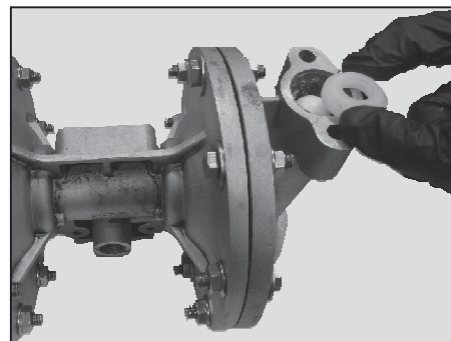
步骤4

使用7/16英寸扳手从“进口歧管”中取出四个“六角头螺栓（1/4”-20 x 1-3 / 4”）”和四个“平垫圈（1/4”）”。



第5步

取下“进口歧管”。



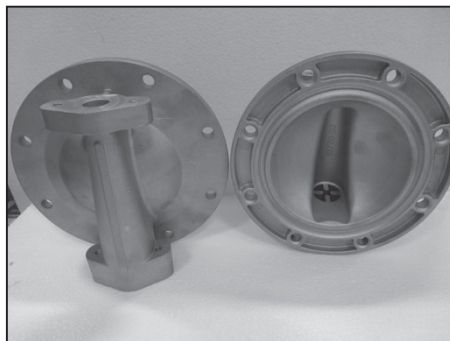
第6步

从“进口歧管”中取出“O形圈”，“阀座”和“球”。



STEP 7

使用两个 $\frac{1}{2}$ 英寸扳手卸下“外部腔室”，卸下八个“六角头螺栓（ $\frac{5}{16}$ ”-18 x $1\frac{3}{4}$ ”），八个“平垫圈和锁紧垫圈（ $\frac{5}{16}$ ”）”和八个“六角法兰螺母（ $\frac{5}{16}$ ”-18）”。



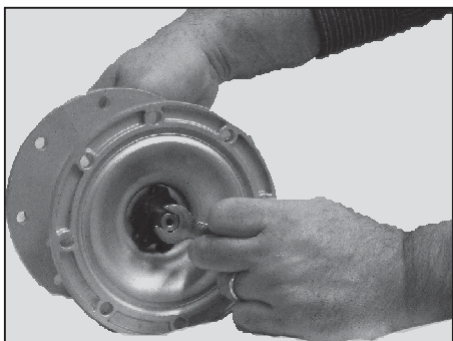
第8步

从“中间”两侧去除“外部腔室”。



第9步

使用两个 $\frac{3}{4}$ 英寸扳手，从泵的一侧拆下“外隔膜板”，“隔膜”，“内隔膜板”和“平垫圈（ $\frac{1}{4}$ ”）”。



第10步

将 $\frac{3}{4}$ 英寸扳手放在剩余的“外隔膜板”上，将 $\frac{7}{16}$ 英寸扳手放在“隔膜杆组件”上，将剩余的“外隔膜板”，“隔膜”，“内隔膜板”和“垫圈（ $\frac{1}{4}$ ”）”从泵的另一侧。

泵接液部分组件

要组装泵的接液部分，请反转拆卸的顺序。

确保所有硬件都按照扭矩规格进行固定（请参见第19页）。在重新组装过程中翻转其中一个隔膜将有利于组装。

维修和组装

气阀拆卸

工具需要

- 1) 一把扳手， $\frac{7}{16}$ 英寸
- 2) 一个选择，一般目的
- 3) 一双钳子



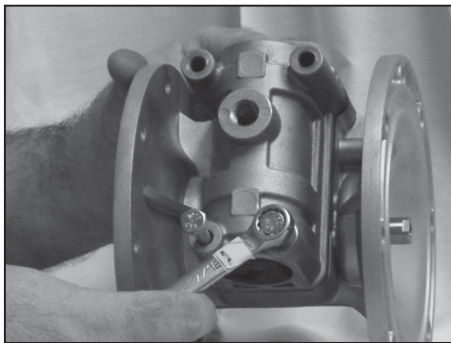
警告

在维修泵之前，确保空气和液体管路已关闭并断开连接。在穿戴个人防护装备时，以安全的方式冲洗，排出和处理泵中的液体。



警告

存在危险气体时，不得进行维护。



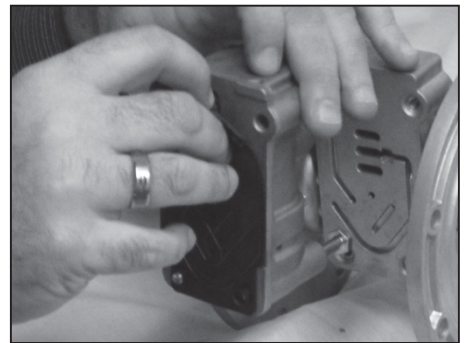
步骤1

使用 $\frac{7}{16}$ 英寸扳手，卸下四个“六角头螺栓
($\frac{1}{4}$ " - 20)"，四个“锁紧垫圈
($\frac{1}{4}$ ")”和四个“平垫 ($\frac{1}{4}$ ")”。



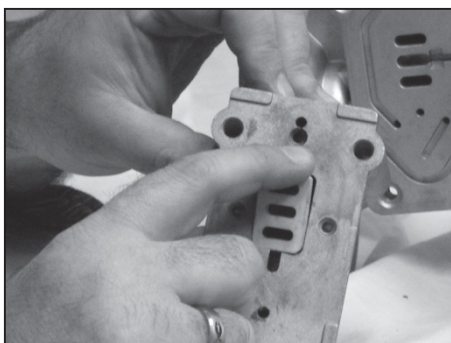
第2步

从泵上卸下主“气阀组件”。



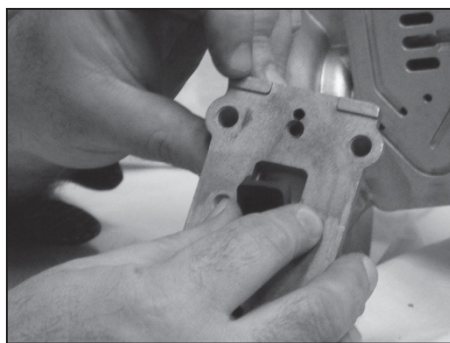
第3步

从主“空气阀组件”上拆下“气阀垫圈”。



步骤4

从主“空气阀组件”上卸下“阀块”。
注意：阀块平滑光亮的一面应该朝向穿梭车。



第5步

从主“空气阀组件”中取出“导向阀”。



第6步

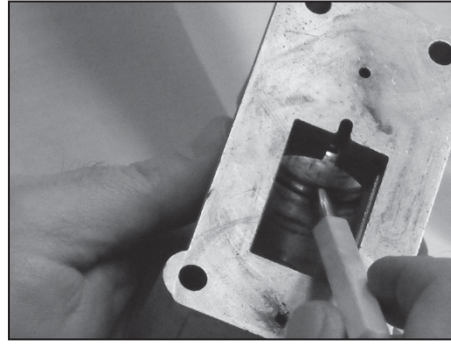
使用这把钳子，从主“空气阀组件”上拆下“空气阀端塞”。
重新组装时确保安装“O形圈”。



STEP 7

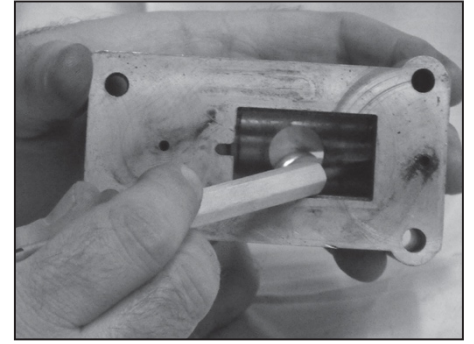
从主“空气阀组件”上拆下“空气阀芯”。

注意：首先插入较大的倒角。较小的倒角位于插头侧。



第8步

使用该接头，从主“空气阀组件”上拆下“唇形密封（空气阀）”。



第9步

使用该接头，从主“空气阀组件”上卸下第二个“唇形密封（空气阀）”。

空气阀组件

要组装空气阀，请反转拆卸的顺序。中

请确保唇形密封件的开口侧均朝内。将光滑/光滑的阀块安装上。建议使用非合成润滑剂润滑空气阀组件。Magna-Lube或Magna-Plate推荐用于装配润滑（有关订购信息，请参阅详细零件清单）。

请注意，如果唇形密封安装不正确，它们将无法旋转。首先插入阀芯，首先放大倒角，将小倒角插入插头侧（较长的活塞/较小的凸台），确保安装了O形圈，然后将空气阀端插入到位。

维修和组装

导向阀更换

工具需要

- 1) 一把螺丝刀，#2 菲利普斯
- 2) 两把扳手，7/16 英寸



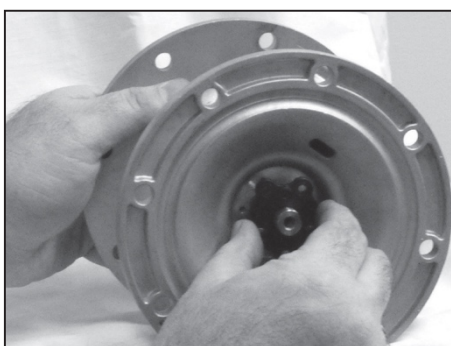
警告

在维修泵之前，确保空气和液体管路已关闭并断开连接。在穿戴个人防护装备时，以安全的方式冲洗，排出和处理泵中的液体。



警告

存在危险气体时，不得进行维护。



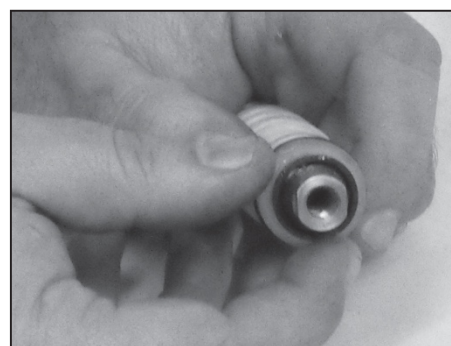
步骤1

使用螺丝刀，卸下三个“十字螺丝刀（#6-32）”，以取下“固定板”。重复泵的两侧。



第2步

从“中间”位置拆下隔膜杆和导向套筒组件。



第3步

从导向套筒组件上卸下“唇形密封（隔膜杆）”和“端部隔圈（导向套）”。从“端部垫片（导向套筒）”上取下“O形圈（端部垫片）”。



步骤4

从导向套筒组件上拆下三个“内侧垫片（导向套筒）”和四个“O形圈（导向套筒）”。



第5步

使用两个7/16英寸的扳手，将“膜片杆组件”分成两部分。

注意：它们安装了螺纹胶。



第6步

从拆卸的“隔膜杆组件”中拆下“导向套”。

导阀阀组件

要组装先导阀，请反转拆卸顺序。

过程流体与先导阀O形圈接触，因为可能会发生膨胀并导致不正常操作，所以应该更换它们。 组装期间，确保唇形密封件的开口侧朝外。 建议使用非合成润滑剂润滑导向套筒组件，以便于重新组装到中间体中。

Magna-Lube或Magna-Plate推荐用于装配润滑（有关订购信息，请参阅详细零件清单）。

扭矩规格表

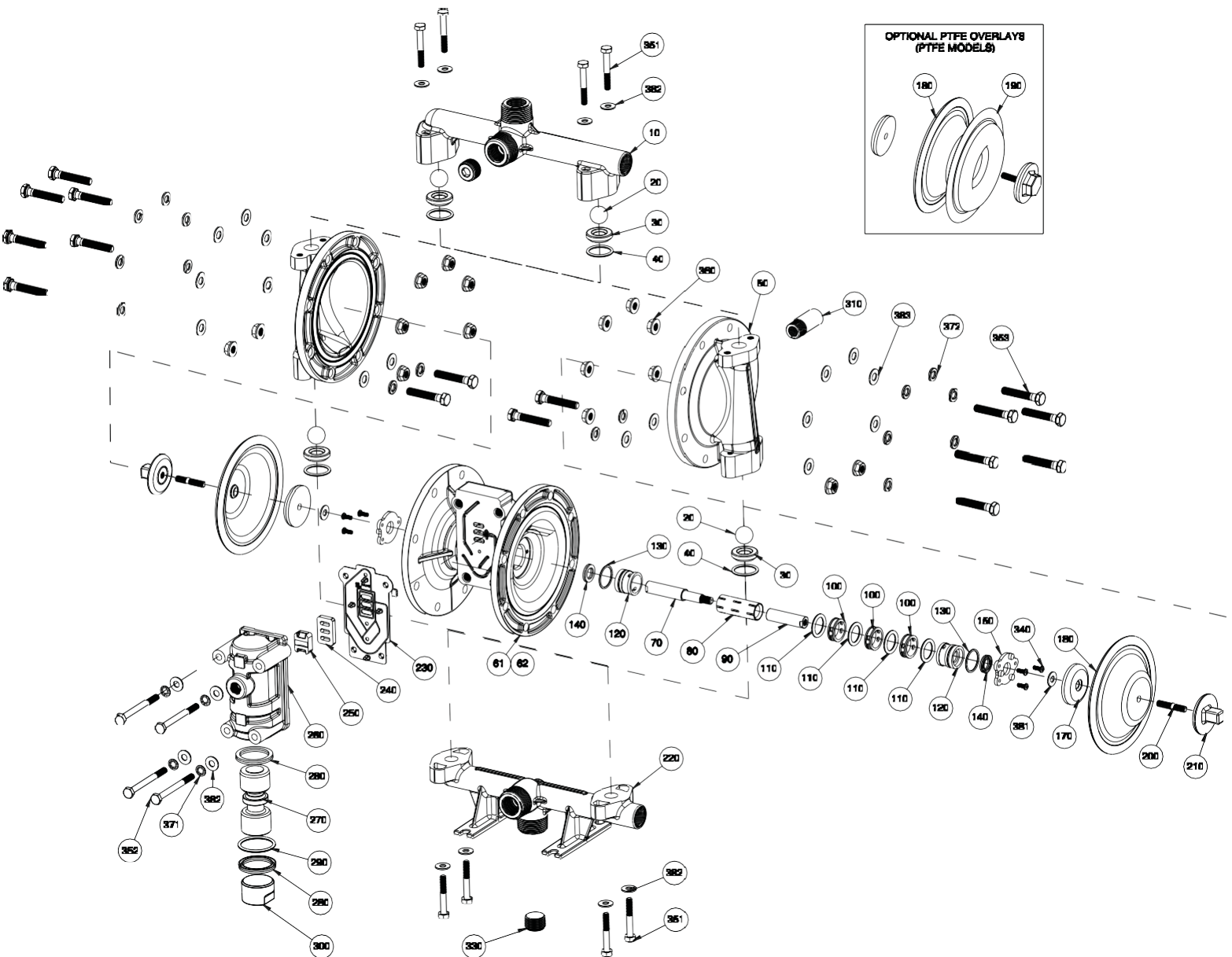
推荐的扭矩规格

	1/2"泵	扳手尺寸
歧管螺栓	78英寸 - 磅 (8.8牛米)	7/16"
室内螺栓	85英寸 - 磅 (9.6牛米)	1/2"
空气阀门螺栓	40英寸 - 磅 (4.5牛米)	7/16"
隔膜板	70英寸 - 磅 (7.9牛米)	3/4"
隔膜板 (PTFE)	70英寸 - 磅 (7.9牛米)	3/4"

分解图和零件清单

带铝制中间体的铝和不锈钢泵

(A050- * A * - **** - ***)



部件清单 - 带铝制中间体的铝和不锈钢泵

(A050- * A * - **** - ***)

项目	描述	QTY	泵型号	零件号	材料
10	排出歧管	1	A050-N*A-****-0**	11329-20-NPT	铝
			A050-B*A-****-0**	11329-20-BSPT	铝
			A050-N*3-****-0**	11329-26-NPT	不锈钢
			A050-B*3-****-0**	11329-26-BSPT	不锈钢
20	球阀	4	A050-***-V***-***	11000-13-4PK	Viton®/ FKM
			A050-***-G***-***	11000-19-4PK	Geolast®
			A050-***-S***-***	11000-23-4PK	Santoprene®
			A050-***-3***-***	11000-26-4PK	不锈钢
			A050-***-T***-***	11000-45-4PK	PTFE
30	阀座	4	A050-***-**A*-***	10900-20-4PK	铝
			A050-***-**3*-***	10900-26-4PK	不锈钢
			A050-***-**P*-***	10900-40-4PK	Polypropylene
			A050-***-**Y*-***	10900-42-4PK	尼龙
			A050-***-**K*-***	10900-56-4PK	PVDF
40	O形圈 (阀座)	4	A050-***-***N-***	11904-11-4PK	丁腈橡胶®/
			A050-***-***V-***	11904-13-4PK	FKM
			A050-***-***E-***	11904-15-4PK	EPDM
			A050-***-***T-***	11904-17-4PK	PTFE
50	泵体	2	A050-***A-****-***	10720-20	铝
			A050-***3-****-***	10720-26	不锈钢
61 & 62	中间体	1	A050-*A*-****-***	11527-20	铝
70 & 90	隔膜杆组件	1	所有型号	33000-00	不锈钢
80	导管套管	1	所有型号	10105-31 Δ	醋酸纤维
100	INNER SPACER (PILOT SLEEVE)	3	所有型号	10203-40 Δ	Polypropylene
110	O形圈 (导管套)	4	所有型号	11920-16 Δ	聚氨酯
120	END SPACER (PILOT SLEEVE)	2	所有型号	10204-40 Δ	Polypropylene
130	密封圈 (END SPACER)	2	所有型号	11923-11 Δ	丁腈
140	唇部密封 (DIAPHRAGM ROD)	2	所有型号	12000-76 Δ	丁腈
150	挡板	2	所有型号	12708-54	尼龙
160	N/A				
170	内隔膜板	2	所有型号	11100-40	Polypropylene
180	隔膜	2	A050-***-V***-***	10600-13-2PK	Viton®/ FKM
			A050-***-G***-***	10600-19-2PK	Geolast®
			A050-***-N***-***	10600-21-2PK	丁腈Santoprene®
			A050-***-S***-***	10600-23-2PK	Santoprene®
			A050-***-T***-***	10600-23-2PK	
190	隔膜 (可选)	2	A050-***-T***-***	11400-59-2PK	PTFE
200 & 210	外部隔膜板	2	A050-***A-****-***	11208-20	铝
			A050-***3-****-***	11208-26	不锈钢
220	进口歧管	1	A050-N*A-****-0**	11328-20-NPT	铝
			A050-B*A-****-0**	11328-20-BSPT	铝
			A050-N*3-****-0**	11328-26-NPT	不锈钢
			A050-B*3-****-0**	11328-26-BSPT	不锈钢
230	空气阀垫片	1	所有型号	12126-19 ‡	丁腈
240	阀块	1	所有型号	10416-77 ‡	陶瓷的
250	导向阀	1	所有型号	10415-00 ‡	特别
260	空气阀体	1	A050-*A*-****-***	42001-20 ‡	铝
270	气阀阀芯	1	所有型号	10480-31 ‡	醋酸纤维

280	唇密封（空气阀）	2	所有型号	12003-76 ‡	丁腈
290	O形圈（空气阀端塞）	1	所有型号	11913-11 ‡	丁腈

部件清单 - 带铝制中间体的铝和不锈钢泵

(A050- * A * - **** - ***)

项目	描述	QTY	泵型号	零件号	材料
300	空气阀端塞	1	A050-*A*-****-***	11706-20 ‡	铝
310	消音器 消声器 (金属)	1	所有型号 可选的	13008-00 13002-00	标准 金属
320	N/A				
330	PIPE PLUG	2	A050-N*A-****-*** A050-B*A-****-*** A050-N*3-****-*** A050-B*3-****-***	12255-20-NPT-4PK 12255-20-BSPT-4PK 12255-26-NPT-4PK 12255-26-BSPT-4PK	铝 铝 不锈钢 不锈钢
340	PAN-HEAD MACH螺丝 (#6-32 x 7/16)	6	A050-**A-****-***	12585-26-16PK	不锈钢
351	六角头盖螺丝 (1/4"-20 x 1-3 / 4")	8	A050-**A-****-*** A050-**3-****-***	12500-25-16PK 12500-26-16PK	镀钢 不锈钢
352	六角头盖螺丝 (1/4"-20 x 2-3 / 4")	4	A050-**AA-****-*** A050-**A3-****-***	12576-25-16PK 12576-26-16PK	镀钢 不锈钢
353	HEX头帽螺丝 (5 / 16-18 x 1-3 / 4")	16	A050-**A-****-*** A050-**3-****-***	12503-25-16PK 12503-26-16PK	镀钢 不锈钢
360	HEX FLANGE NUT (5/16"-18)	16	A050-**A-****-*** A050-**3-****-***	12608-25-16PK 12608-26-16PK	镀钢 不锈钢
371	锁定垫圈 (1/4")	4	A050-**A-****-*** A050-**3-****-***	12350-25-16PK 12350-26-16PK	镀钢 不锈钢
372	分离锁 (5/16")	16	A050-**A-****-*** A050-**3-****-***	12313-25-16PK 12313-26-16PK	镀钢 不锈钢
381	垫片 (1/4")	2	所有型号	12300-26-16PK	不锈钢
382	垫片 (1/4")	12 12	A050-**A-****-*** A050-**3-****-***	12300-25-16PK 12300-26-16PK	镀钢 不锈钢
383	垫片 (5/16英寸)	16	A050-**A-****-*** A050-**3-****-***	12310-25-16PK 12310-26-16PK	镀钢 不锈钢
390	N/A				
400	接地线 (未显示) MagnaLube®. 75盎司。 (按要求)	1	可选的 所有型号	13481-20 13404-00	铝 润滑脂

*任何字符

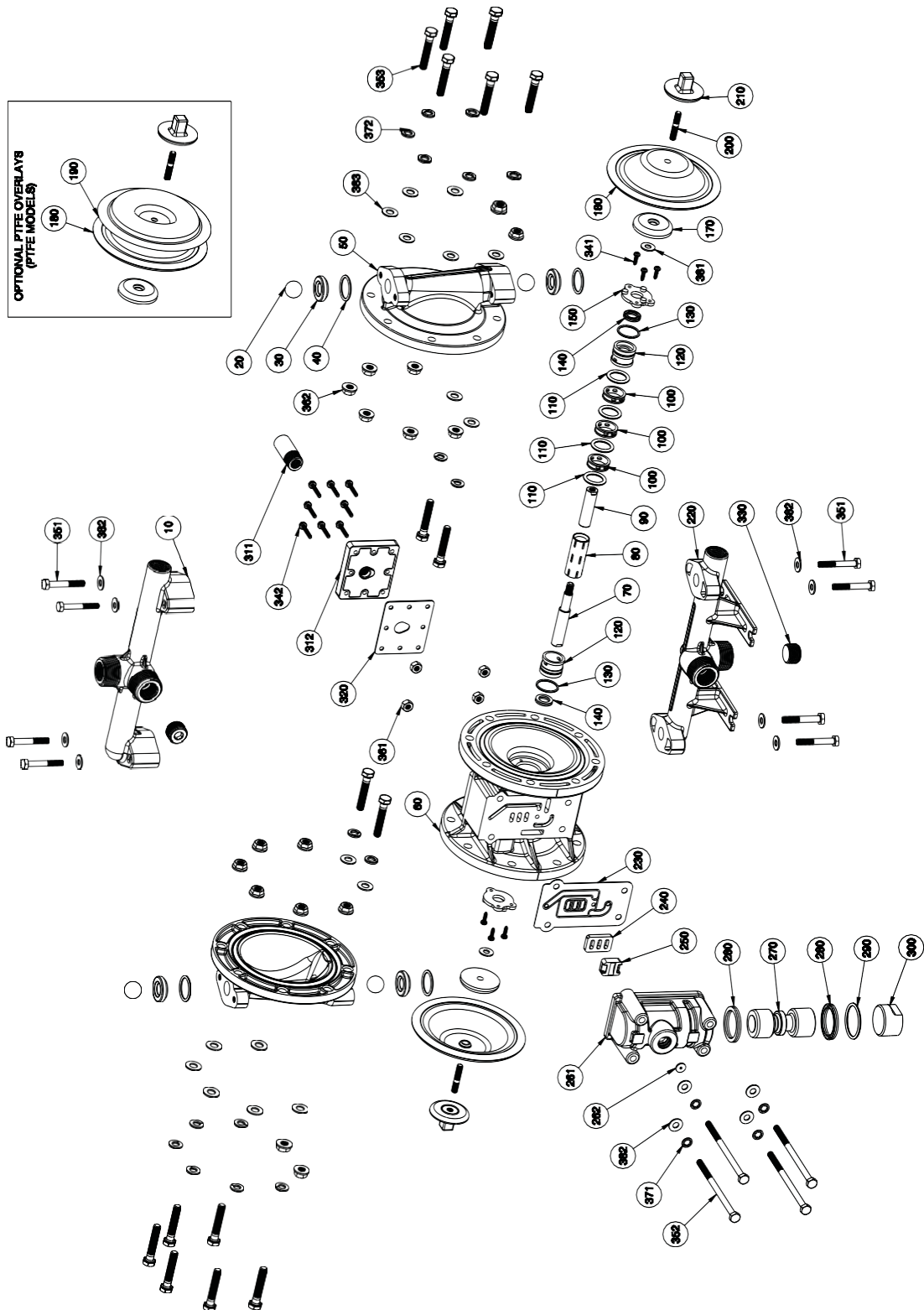
‡, Δ仅作为组件的一部分出售

装配零件号码	泵型号	零件号	材料
‡空气阀组件 包括230, 240, 250, 260, 270, 280, 290, 300	A050-*A*-****-***	AMK-050-A	
ΔPILOT参见装配 包括80, 100, 110, 120, 130, 140	A050-*A*-****-***	APK-050-A	

分解图和零件清单

带塑料中间体的铝和不锈钢泵

(A050- * P * - **** - ***)



部件清单-带塑料中间体的铝和不锈钢泵 (A050- * P * - *** - ***)

项目	描述	QTY	泵型号	零件号	材料
10	排出歧管	1	A050-N*A-****-0** A050-B*A-****-0** A050-N*3-****-0**	11329-20-NPT 11329-20-BSPT 11329-26-NPT	铝 铝 不锈钢
			A050-B*3-****-0**	11329-26-BSPT	不锈钢
20	球阀	4	A050-***-V***-**** A050-***-G***-**** A050-***-S***-**** A050-***-3**-* A050-***-T***-****	11000-13-4PK 11000-19-4PK 11000-23-4PK 11000-26-4PK 11000-45-4PK	Viton® / FKM Geolast® Santoprene® 不锈钢 PTFE
30	阀座	4	A050-***-**A**-* A050-***-***3*.* A050-***-***p*.* A050-***-***y*.* A050-***-**K*.*	10900-20-4PK 10900-26-4PK 10900-40-4PK 10900-42-4PK 10900-56-4PK	铝 不锈钢 Polypropylene 尼龙 PVDF
40	O形圈 (阀座)	4	A050-***-***N-*** A050-***-***V-*** A050-***-***E-*** A050-***-***T-***	11904-11-4PK 11904-13-4PK 11904-15-4PK 11904-17-4PK	丁腈橡胶®/ FKM EPDM PTFE
50	外部腔室	2	A050-***A-****-*** A050-***3-****-***	10720-20 10720-26	铝 不锈钢
60	中间体	1	A050-**p*.****-***	11521-60	聚丙烯
70 & 90	隔膜杆组件	1	所有型号	33000-00	不锈钢
80	导管套管	1	所有型号	10105-31 Δ	醋酸纤维
100	INNER SPACER (PILOT SLEEVE)	3	所有型号	10203-40 Δ	Polypropylene
110	O形圈 (导管套)	4	所有型号	11920-16 Δ	聚氨酯
120	END SPACER (PILOT SLEEVE)	2	所有型号	10204-40 Δ	Polypropylene
130	密封圈 (END SPACER)	2	所有型号	11923-11 Δ	丁腈
140	唇部密封 (DIAPHRAGM ROD)	2	所有型号	12000-76 Δ	丁腈
150	挡板	2	所有型号	12708-54	尼龙
160	N/A				
170	内隔膜板	2	所有型号	11100-40	Polypropylene
180	隔膜	2	A050-***-V***-**** A050-***-G***-**** A050-***-N***-**** A050-***-S***-**** A050-***-T***-****	10600-13-2PK 10600-19-2PK 10600-21-2PK 10600-23-2PK 10600-23-2PK	Viton® / FKM Geolast® 丁腈 Santoprene® PTFE
190	隔膜 (可选)	2	A050-***-T***-***	11400-59-2PK	PTFE
200 & 210	外部隔膜板	2	A050-***A-****-*** A050-***3-****-***	11208-20 11208-26	铝 不锈钢
220	进口歧管	1	A050-N*A-****-0** A050-B*A-****-0** A050-N*3-****-0** A050-B*3-****-0**	11328-20-NPT 11328-20-BSPT 11328-26-NPT 11328-26-BSPT	铝 铝 不锈钢 不锈钢
230	空气阀垫片	1	所有型号	12116-19 ‡	丁腈
240	阀块	1	所有型号	10416-77 ‡	陶瓷的
250	导向阀	1	所有型号	10415-00 ‡	特别
261	空气阀体	1	A050-**p*.****-***	11614-60 ‡	聚丙烯
270	气阀阀芯	1	所有型号	10480-31 ‡	醋酸纤维
280	唇密封 (空气阀)	2	所有型号	12003-76 ‡	丁腈
	O形圈 (空气阀端塞)	1	所有型号	11913-11 ‡	



O形圈 (空气阀端塞)

1 所有型号

11913-11 ‡

杰陆o.com

部件清单 - 带塑料中间体的铝和不锈钢泵 (A050- * P * - **** - ***)

项目	描述	QTY	泵型号	零件号	材料
300	空气阀端塞	1	A050-*P*-****-***	11703-60 ‡	聚丙烯
311	消音器 消声器 (金属)	1	所有型号 可选的	13008-00 13002-00	标准 金属
312	消声板	1	A050-*P*-****-***	13111-60	聚丙烯
320	消声板垫片	1	A050-*P*-****-***	12117-19	丁腈
330	PIPE PLUG	2	A050-N*A-****-*** A050-B*A-****-*** A050-N*3-****-*** A050-B*3-****-***	12255-20-NPT-4PK 12255-20-BSPT-4PK 12255-26-NPT-4PK 12255-26-BSPT-4PK	铝 铝 不锈钢 不锈钢
341	螺丝, 自攻 (#6 X 1/2")	6	A050-*P*-****-***	12510-26-16PK	不锈钢
342	螺钉, 刀头自攻 (1")	8	A050-*P*-****-***	12525-26-16PK	不锈钢
351	六角头盖螺丝 (1/4"-20 x 1-3 / 4")	8	A050-**A-****-*** A050-**3-****-***	12500-25-16PK 12500-26-16PK	镀钢 不锈钢
352	HEX头帽螺丝 (1/4"-20 x 4-1 / 2")	4	A050-*PA-****-*** A050-*P3-****-***	12513-25-16PK 12513-26-16PK	镀钢 不锈钢
353	HEX头帽螺丝 (5 / 16-18 x 1-3 / 4")	16	A050-**A-****-*** A050-**3-****-***	12503-25-16PK 12503-26-16PK	镀钢 不锈钢
361	六角螺母 (1/4"-20)	4	A050-*PA-****-*** A050-*P3-****-***	12600-25-16PK 12600-26-16PK	镀钢 不锈钢
362	HEX FLANGE NUT (5/16"-18)	16	A050-**A-****-*** A050-**3-****-***	12608-25-16PK 12608-26-16PK	镀钢 不锈钢
371	锁定垫圈 (1/4")	4	A050-**A-****-*** A050-**3-****-***	12350-25-16PK 12350-26-16PK	镀钢 不锈钢
372	分离锁 (5/16")	16	A050-**A-****-*** A050-**3-****-***	12313-25-16PK 12313-26-16PK	镀钢 不锈钢
381	垫片 (1/4")	2	所有型号	12300-26-16PK	不锈钢
382	垫片 (1/4")	12	A050-**A-****-*** A050-**3-****-***	12300-25-16PK 12300-26-16PK	镀钢 不锈钢
383	垫片 (5/16英寸)	16	A050-**A-****-*** A050-**3-****-***	12310-25-16PK 12310-26-16PK	镀钢 不锈钢
390	N/A				
400	接地线 (未显示) MagnaLube®. 75盎司。 (按要求)	1	可选的 所有型号	13481-20 13404-00	铝 润滑脂

*任何字符

‡, Δ仅作为组件的一部分出售

装配零件号码	泵型号	零件号	材料
‡空气阀组件 包括230, 240, 250, 260, 270, 280, 290, 300	A050-*P*-****-***	AMK-050-P	
ΔPILOT参见装配 包括80, 100, 110, 120, 130, 140	A050-*P*-****-***	APK-050-P	

弹性体和修复套件

接液部分弹性体

BUNA-N（丁腈）

是一种通用型弹性体，可与水和水一起使用许多油。 温度范围10°F至180°F（-12°C至82°C）。

GEOLAST®

是一种注塑成型的热塑性材料特性与丁腈相似。 具有优异的耐磨性。 温度范围10°F至180°F（-12°C至82°C）。

EPDM

是一种具有良好阻力的通用弹性体许多酸和碱。 温度范围-40°F至280°F（-40°C至138°C）。

Santoprene

是一种具有特性的注塑材料类似于EPDM。 具有优异的耐磨性。 温度范围-40°F至225°F（-40°C至107°C）。

VITON®

是一种具有良好耐腐蚀性的弹性体种类繁多的化学品。 温度范围-40°F至350°F（-40°C至177°C）。

FKM

是一种具有良好耐腐蚀性的弹性体各种各样的化学品。 类似于氟橡胶®的耐化学性。 温度范围-40°F至350°F（-40°C至177°C）。

PTFE（聚四氟乙烯）

是一种对大多数惰性的热塑性聚合物化学品。 类似于对Teflon®的耐化学性。 温度范围40° F至220° F（4C至104° C）。

上述弹性体大多数都可以获得FDA批准的配方。

Viton®是DuPont Performance Elastomers LLC的注册商标。Geolast®是ExxonMobil Chemical Co.的注册商标。

Santoprene®是埃克森美孚化工公司的注册商标。

Teflon®是DuPont Performance Elastomers LLC的注册商标Hytrel®是DuPont Performance Elastomers LLC的注册商标Magnalube®是Carleton-Stuart Corp.的注册商标。



II 2 GD c TX

警告：TX标记是指最高表面温度，不取决于设备本身，主要取决于操作条件。 在这种情况下，最大表面温度取决于过程流体的温度。

保证和注册

所有All-Flo产品均应符合当时生效的标准All-Flo有限保证的装运。 此保证（可随时由All-Flo修改）提供：

向原始用户保证所售原料在正常使用（出厂排除）的情况下在工艺或材料方面的缺陷在购买日期后的五年内保留。任何确定在材料和工艺上有缺陷并返回工厂，预计运输费用的泵将在ALL-FLO的选择下进行修理或更换。 客户应在30天内通知所有ALLFLO。

任何违反本担保的责任仅限于更换材料，或者在ALL-FLO的唯一选择下退还购买价格。 对于因违反本保证而导致的任何偶然或因果性损害，ALL-FLO概不负责。 本排除适用于因违反保证，合同违约，疏忽，侵权责任严格赔偿或任何其他法律理论而产生的此类损害。 此外，ALL-FLO不承担因使用材料直接或间接引起的损失，延误，劳动力成本或任何其他费用或开支。 ALL-FLO的责任明确限于更换或修理有缺陷的商品或此类商品的总价值。 本保证替代所有其他明示，默示或口头保证，包括对适销性的暗示保证，对特定用途的适用性的暗示保证以及任何暗示保证

另外由交易过程引起。 在任何情况下，All-Flo都不会对任何利润损失，业务中断或客户遭受或维持的任何其他特殊，间接或附带损害承担责任。 All-Flo对All-Flo提供的材料或服务的销售所承担的全部最大责任仅限于All-Flo从客户收到的全部款项。 客户订单中描述的材料。

All-Flo不保证制造商不会生产任何零件或部件，但会向原始最终用户购买者分配制造商收到的任何保证，以便制造商允许这样的通过。

报名表格



泵型号 _____ 泵序列号 _____

公司名 _____

名称 _____ 电子邮件 _____

电话 # _____ 市 _____ 州 _____ 压缩 _____

数量的泵 _____ 流体泵送 _____

你是怎么知道我们的？ 现有的All-Flo用户， Web，
分销商，杂志...



扫描QR码并填写表格
在手机或访问

www.all-flo.com/registration-form.html

邮寄地址：All-Flo Pump Co. | Attn: 产品注册PO BOX 1870

| Mentor, OH 44061

ALL-FLO致力于追求设计和制造业内最高质量的产品。自1986年以来，ALL-FLO工程师利用他们对当今工程材料，先进空气系统逻辑和制造技术的丰富知识开发了本目录中的无润滑气动隔膜泵。每台泵都经过性能设计和质量打造，可在最恶劣的条件下提供无故障的服务。



7750 Tyler Blvd.

Mentor, Ohio 44060

电话: 440.354.1700

传真: 440.354.9466

all-flo.com

13966-A050-M_Rev_C