



電子級氣動  
**Bellows Pumps**

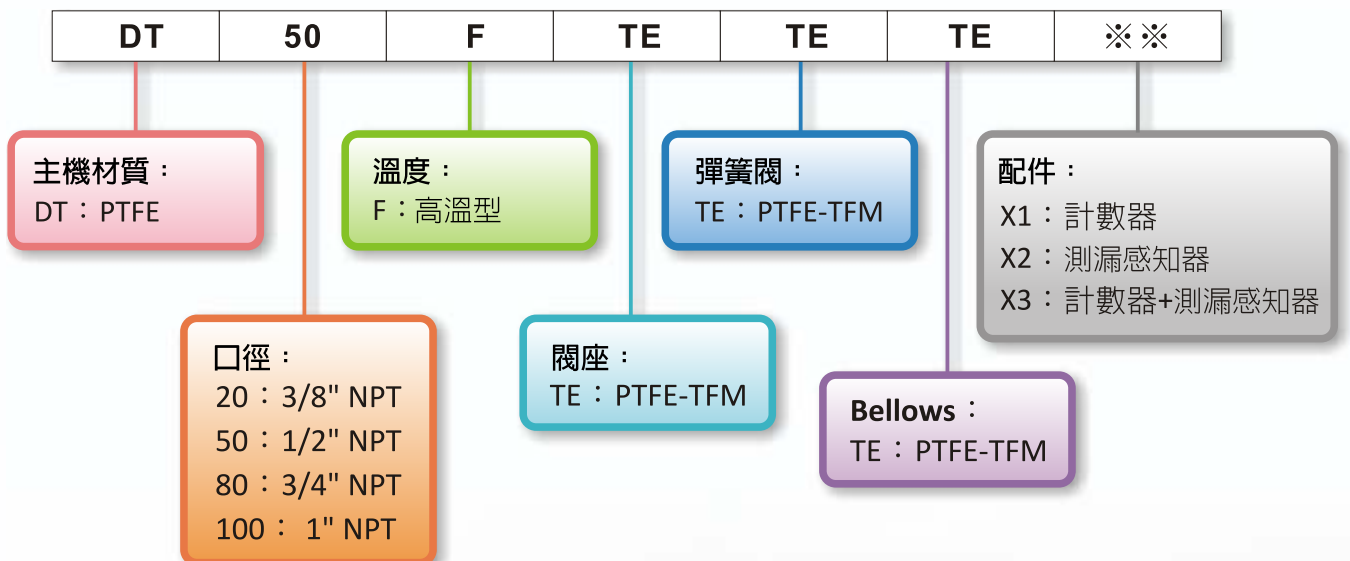


CE

## ■ 設計理念

**DINO Bellows Pumps** 的誕生，緣起於帝隆科技事業有限公司，為了服務長久以來的客戶，在半導體、面板、光電、LED、太陽能等產業，於設備製程應用上能擁有更好的選擇。所以著手研發，以PTFE材質為架構，No metal 設計為藍圖，在無塵室 Class 100 等級測試、組裝 製造高純淨、無污染的電子級泵浦，經長時間的測試與多次的改良，我們相信 **DINO Bellows Pumps** 的品質、性能與壽命皆不亞於其他品牌，並改進其他品牌的缺點，可以說優於所有廠牌；已經申請並獲得「分離式空氣閥」、「可耐空轉」兩項設計專利及歐盟CE認證標準。

## ■ 材質型號



## ■ DINO Bellows 產品特點

- DT、DT-F可供選擇，可應用於許多不同的操作條件下。
- 每種機型皆有歐盟標準CE認證。
- 全機NO METAL設計、OIL FREE設計、無須潤滑無須保養。
- 專利氣閥組；精密陶瓷氣閥桿耐磨係數極高且不易有熱脹冷縮現象。
- 接液部皆由PURE TEFLON製成，極強的耐化性與耐溫，潔淨無汙染。
- 泵浦耐溫最高可達200°C。
- 皆於無塵室Class 100等級下組裝測試完成。
- 可耐30分鐘空轉設計。
- 1 Bar 低啟動壓力，減少耗氣量增加泵浦使用壽命。
- 泵浦主體組成無O-ring、特殊螺牙設計，倍壓愈大緊迫性愈佳，無漏液擔憂。
- 極高耐壓堅固主體設計，PTFE-TFM Bellows耐磨係數高、延展性佳、使用壽命可達200,000,000次。

## ■ 產品設計特點

### 專利氣閥組

高密度PE車製而成，組成無任何金屬零件；可分離式氣閥設計，可依空間需求調整，氣密佳、低耗氣量；低壓穩定不卡機。



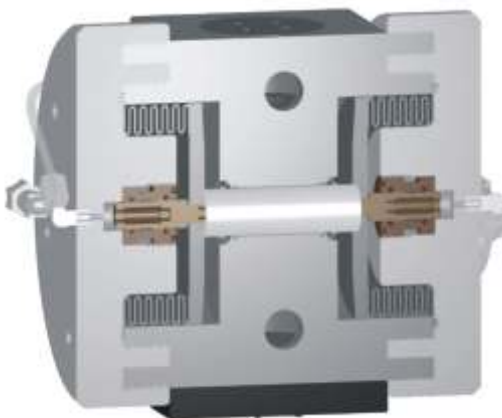
### 陶瓷氣閥桿

運用陶瓷的極高耐磨係數，與無熱脹冷縮的問題，閥桿與軸套緊密貼合，形成絕佳氣密及精準穩定的運轉系統。



### 彈簧式逆止閥

採用PTFE高密度材料，彈性極佳，且延展性好不易變形；不須水平架設Pump也能輸送液體；內凹槽式設計，以“面”做接觸，密合度佳，自吸能力強，且不會因回壓而造成Bellows持壓而變形。



### PTFE高密度Bellows

極高純度、高密度PTFE車製而成，極佳的延展性及耐磨係數。8mm 厚的前障避能減少尖銳異物的磨損，使用壽命可達200,000,000次以上。



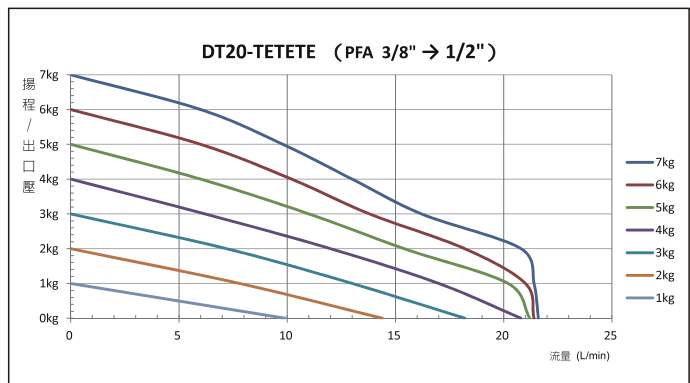
## 3/8" DT20, DT20F



### 技術資料

出入口尺寸 (NPT)	3 / 8"
氣源出口 (NPT)	3 / 8"
最大流量 (LPM)	21.6
操作壓力 (Bar)	1 - 7
最大耐溫 PTFE	130°C
High-temp.PTFE	200°C
最大容許徑	0.5mm
自吸能力(乾)	2mwc
自吸能力(濕)	6mwc
重量 PTFE	9.3kgs
High-temp.PTFE	11.5kgs

### 性能曲線圖



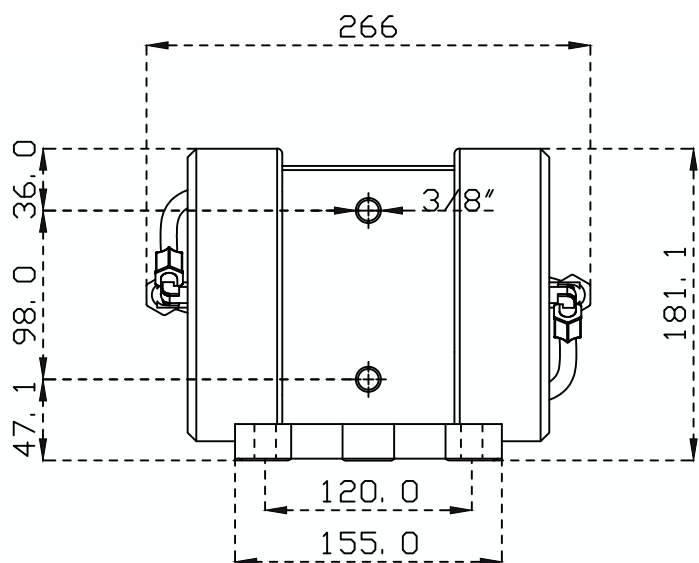
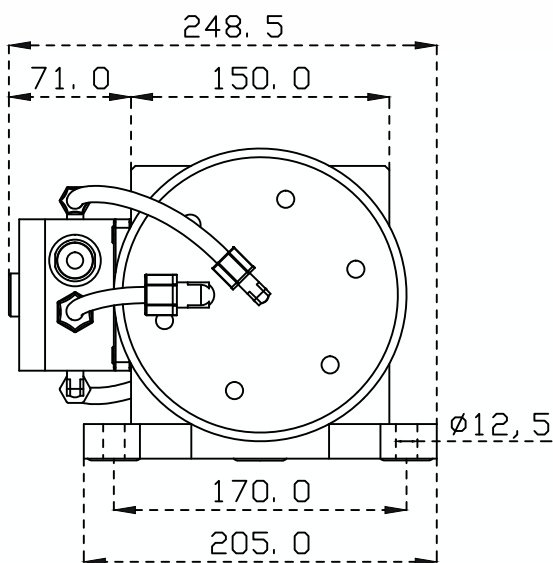
※測試條件：室溫純水，全開出入口1/2吋PFA管(內徑9.53mm)，氣源管內徑4mm。

※性能曲線會依實際使用而有所變動。

氣源壓力	1kg	2kg	3kg	4kg	5kg	6kg	7kg
流量(L/min)	5.2	7.8	9.4	9.4	9.6	9.6	9.6

※測試條件：全開出入口3/8吋PFA管(內徑6.35mm)，氣源管內徑4mm。

### 外型尺寸圖



Unit:mm

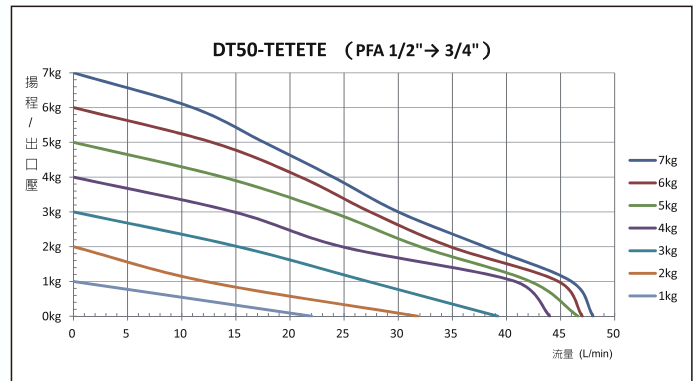
# 1/2" DT50, DT50F



## 技術資料

出入口尺寸 (NPT)	1 / 2"
氣源出口 (NPT)	3 / 8"
最大流量 (LPM)	48
操作壓力 (Bar)	1 - 7
最大耐溫 PTFE	130°C
High-temp.PTFE	200°C
最大容許徑	0.5mm
自吸能力(乾)	2mwc
自吸能力(濕)	6mwc
重量 PTFE	12.5kgs
High-temp.PTFE	15.5kgs

## 性能曲線圖



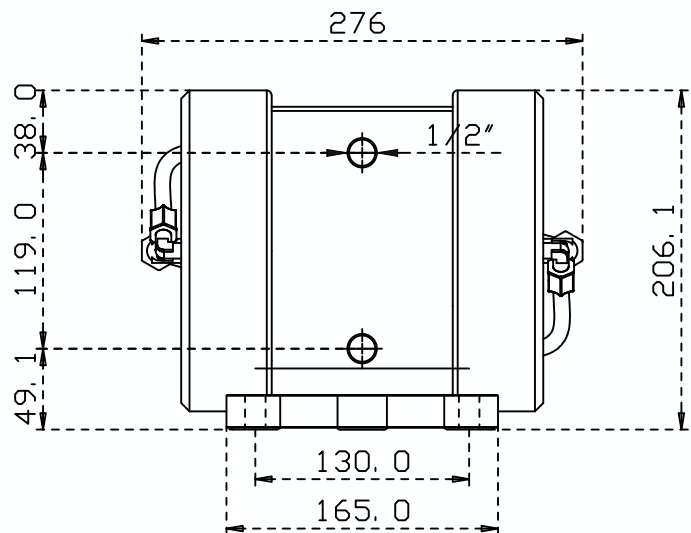
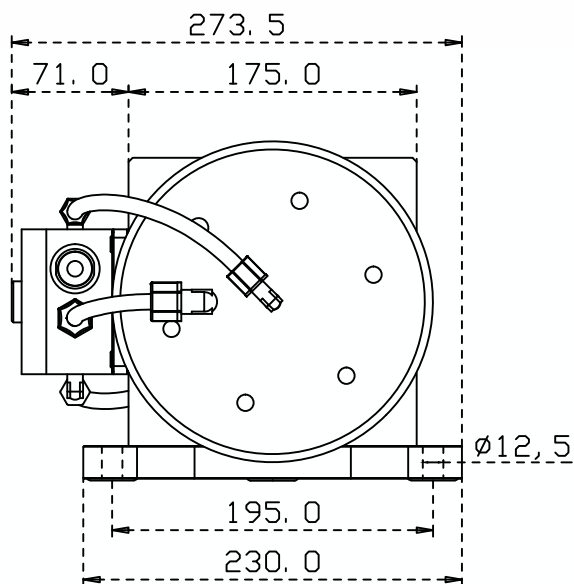
※測試條件：室溫純水，全開出入口3/4吋PFA管(內徑15.88mm)，氣源管內徑4mm。

※性能曲線會依實際使用而有所變動。

氣源壓力	1kg	2kg	3kg	4kg	5kg	6kg	7kg
流量(L/min)	12.8	19.8	22.6	22.8	22.8	22.8	23

※測試條件：全開出入口1/2吋PFA管(內徑9.53mm)，氣源管內徑4mm。

## 外型尺寸圖



Unit:mm

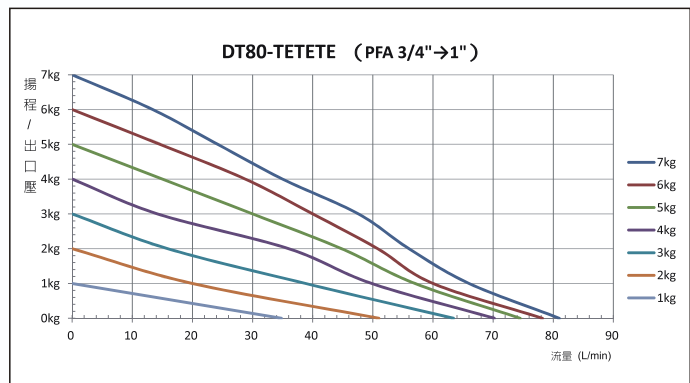
## 3/4" DT80, DT80F



### 技術資料

出入口尺寸 (NPT)	3 / 4"
氣源出口 (NPT)	3 / 8"
最大流量 (LPM)	81
操作壓力 (Bar)	1 - 7
最大耐溫 PTFE	130°C
High-temp.PTFE	200°C
最大容許徑	0.5mm
自吸能力(乾) (L)	2mwc
自吸能力(濕)	6mwc
重量 PTFE	17kgs
High-temp.PTFE	21kgs

### 性能曲線圖



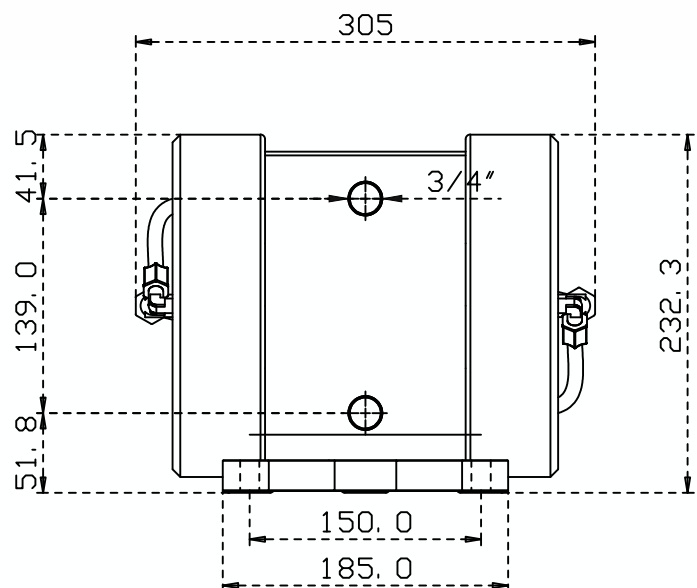
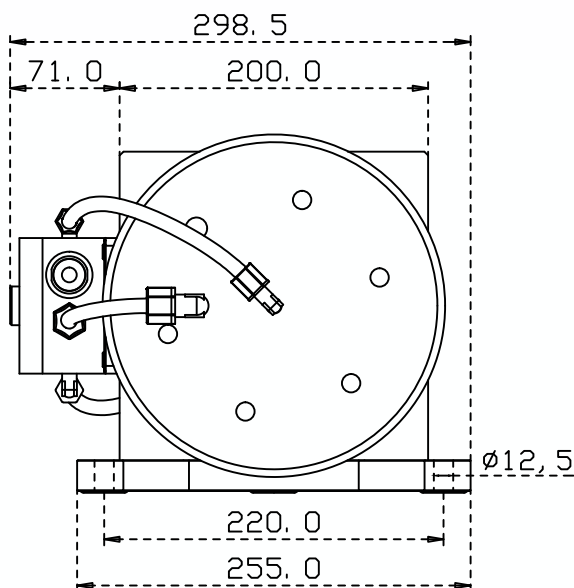
※測試條件：室溫純水，全開出入口1吋PFA管(內徑22.23mm)，氣源管內徑4mm。

※性能曲線會依實際使用而有所變動。

氣源壓力	1kg	2kg	3kg	4kg	5kg	6kg	7kg
流量(L/min)	27	42	49.8	55	60	62.8	65

※測試條件：全開出入口3/4吋PFA管(內徑15.88mm)，氣源管內徑4mm。

### 外型尺寸圖



Unit:mm



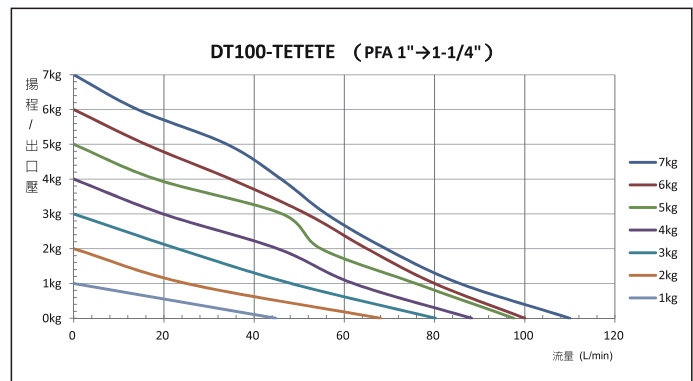
## 1" DT100, DT100F



### 技術資料

出入口尺寸 (NPT)	1"
氣源出口 (NPT)	3 / 8"
最大流量 (LPM)	110
操作壓力 (Bar)	1 - 7
最大耐溫 PTFE	130°C
High-temp.PTFE	200°C
最大容許徑	0.5mm
自吸能力(乾)	2mwc
自吸能力(濕)	6mwc
重量	PTFE 20kgs
	High-temp.PTFE 25kgs

### 性能曲線圖



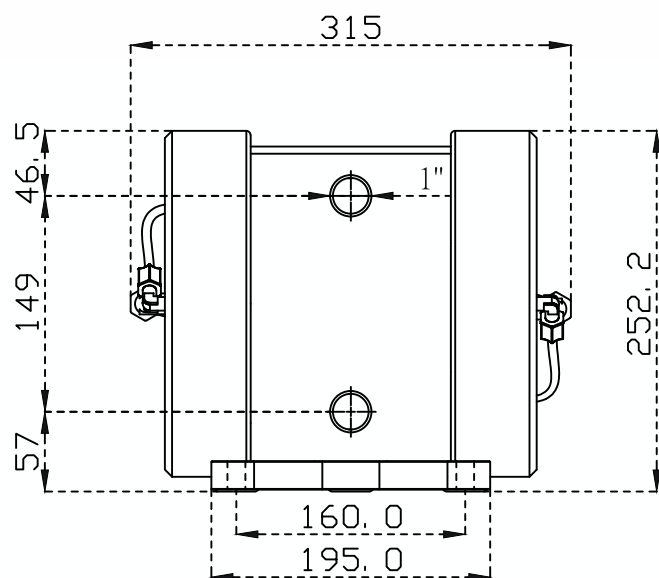
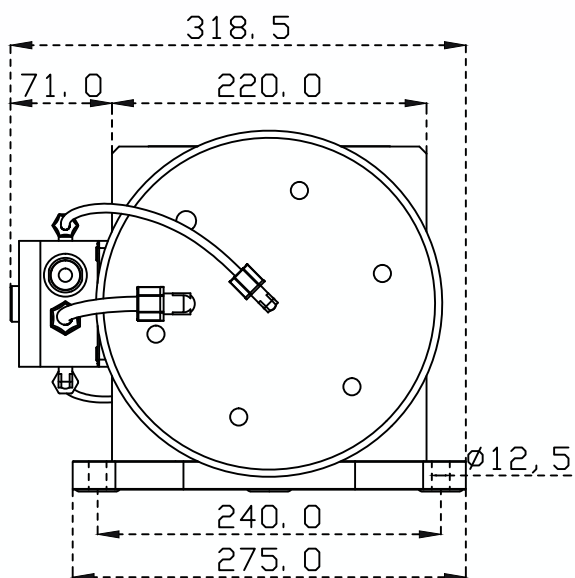
※測試條件：室溫純水，全開出入口1-1/4吋PFA管(內徑27.55mm)，氣源管內徑4mm。

※性能曲線會依實際使用而有所變動。

氣源壓力	1kg	2kg	3kg	4kg	5kg	6kg	7kg
流量(L/min)	43.8	64	76.2	84.8	90.2	94	97.8

※測試條件：全開出入口1吋PFA管(內徑22.23mm)，氣源管內徑4mm。

### 外型尺寸圖



Unit:mm

## ■ 選配系統



### Bellows Damper 脈衝吸收器

全機NO Metal設計的Bellows Damper，自動的調整使其達到最佳的緩衝效果，流速也更加平穩。不需其他連接裝置，可直接安裝於PUMP上，不佔空間。每種尺寸的泵浦皆有適合的脈衝吸收器。

### NPT：美制管用推拔螺紋 (國際標準規格)

尺寸	牙數	管外徑		牙角(度)	螺距	
		(in)	(mm)		(in)	(mm)
1/4"	NPT 18	0.54	13.7	60	0.0556	1.412
3/8"	NPT 18	0.675	17.1	60	0.0556	1.412
1/2"	NPT 14	0.84	21.3	60	0.0714	1.814
3/4"	NPT 14	1.05	26.7	60	0.0714	1.814
1"	NPT 11 1/2	1.315	33.4	60	0.087	2.21
1 1/4"	NPT 11 1/2	1.66	42.2	60	0.087	2.21



### Stroke Counting 計數器

可安裝於泵浦氣源管路上，測出管內壓差得知運轉數據。



### Leak Sensor 測漏感知器

精密吸水陶磁吸附洩漏之液體，使感測器偵測液體漏液，並發出訊號。