



PEシリーズ

## スペラ®ベローズポンプ



薬液供給、装置循環ライン用

中温用

- PE-5MA
- PE-10MA
- PE-20MA
- PE-40MA
- PE-80MA

Medium Temp.

## 大容量にもお応えします。

高温洗浄装置循環ライン用

高温用

- PE-10HB
- PE-20HB
- PE-40HBH



High Temp.

CIRCULATION SYSTEM  
 BELLOWS PUMP  
**SPELA**

日本ピラー工業株式会社  
 NIPPON PILLAR PACKING CO., LTD.

# 最大吐出量が アップ!!

従来と同一ポンプで  
大容量化を実現しました。

	PE-5MA	PE-10MA	PE-20MA	PE-40MA	PE-80MA
<b>中温用</b>					
最大吐出量 ℓ/min	<b>8</b>	<b>16</b>	<b>32</b>	<b>60</b>	<b>82</b>
	PE-10HB	PE-20HB	PE-40HBH		
<b>高温用</b>					
最大吐出量 ℓ/min	<b>16</b>	<b>32</b>	<b>64</b>		

▲上表の赤字部分が従来に比べて大容量化を実現したポンプです。  
使用電磁弁、供給空気配管径を変更する事により同一ポンプで大容量の吐出が可能になりました。

## 従来最大 吐出量

PE-5MA…7 ℓ/min    PE-10MA…12 ℓ/min    PE-20MA…21 ℓ/min    PE-40MA…52 ℓ/min  
PE-10HB…13 ℓ/min    PE-20HB…25 ℓ/min    PE-40HBH…45 ℓ/min

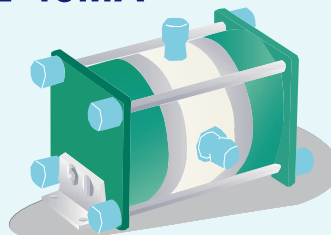
例えば… 常温で30ℓ/minの流量が必要な場合のポンプ選定は？

### 従来は…

	最大吐出量
PE-10MA	12 ℓ/min
PE-20MA	21 ℓ/min
PE-40MA	52 ℓ/min

30 ℓ/min

### PE-40MA



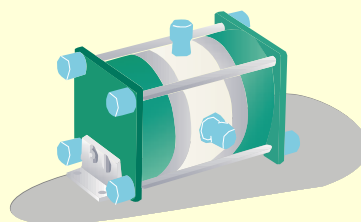
ポンプ主要部  
外径寸法 404<sup>L</sup>×245<sup>W</sup>×249.5<sup>H</sup>

### 今後は…

	最大吐出量
PE-10MA	16 ℓ/min
PE-20MA	32 ℓ/min
PE-40MA	60 ℓ/min

30 ℓ/min

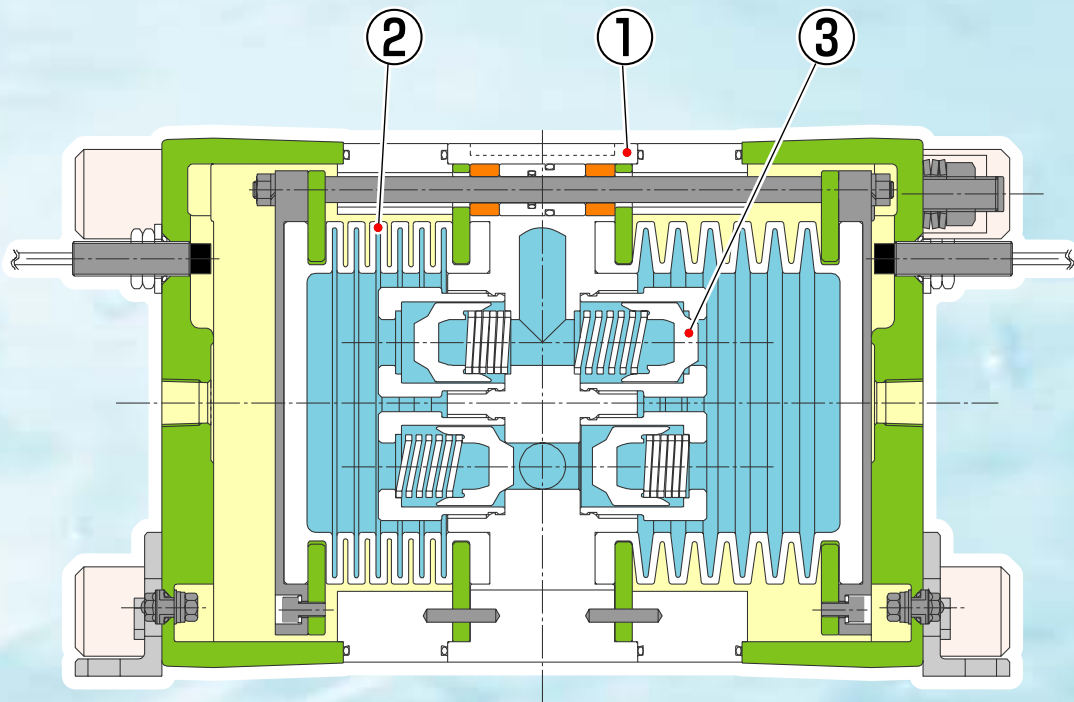
### PE-20MA



ポンプ主要部  
外径寸法 324<sup>L</sup>×184<sup>W</sup>×187<sup>H</sup>

★ポンプ選定型式が1ランク下がることでポンプサイズが小さくなり、装置のダウンサイジング、コストダウンに貢献します。

# ピラーベローズポンプの特長



## ■接液部

No.	部品	材質
①	ボディ	接液部はすべて耐薬品性に優れた ふっ素樹脂 (PTFE、PFA) を使用 しています。
②	ベローズ	
③	チェックバルブ	

上図はPE-10MA～80MAの断面図です。

### 高品質 ベローズ

- 材料は耐屈曲疲労特性に優れた特殊PTFEを採用。
- ベローズ屈曲部分は、R形状を採用し、長寿命化を実現。
- ベローズ1個ごとにシリアルNo.をつけて材料管理しています。
- 成型・加工・組立まで、自社社内クリーンルームで一貫生産していますので、高品質な製品をご提供いたします。

### ベローズと ボディの 接面シール方法

- リップ構造による線接触の高面圧締付構造を採用。樹脂同士のクリープによる面圧低下を防止。流体シールメーカーとして培ったシール技術が応用されています。

### エア駆動部 シール構造

- グリスを使用せず、自己潤滑性に優れたメンテナンスフリーの自社開発ドライ摺動用スリッパリングを採用。
- 弊社の長年培った流体シールメーカーとしての技術を応用した高性能ふっ素樹脂材料を使用しています。

### メンテナンス性

- 部品交換ができる構造ですので、修理による再使用が可能。環境問題にも貢献しています。

### 寸法 DIMENSIONS

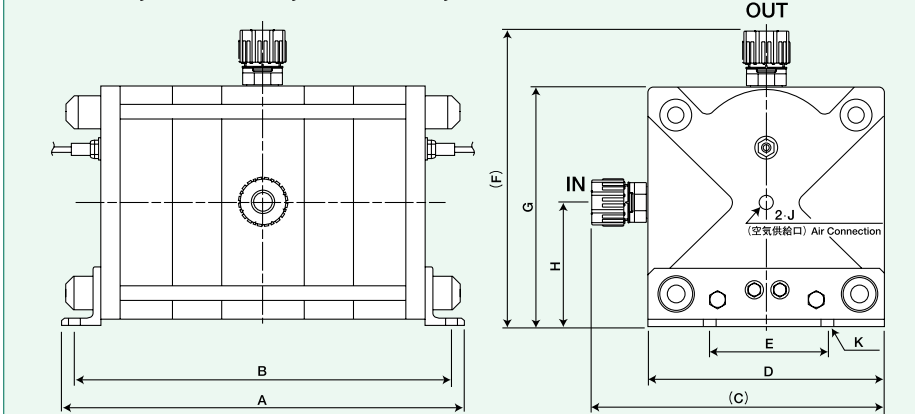
※6

単位 (measure): mm

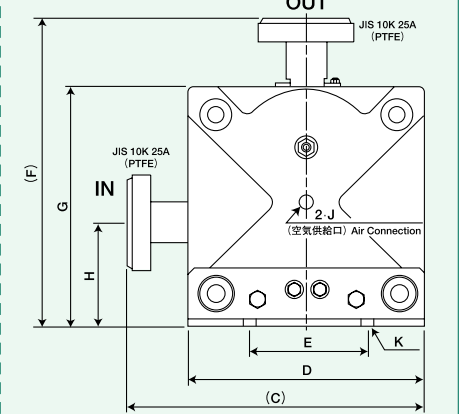
	A	B	(C)		D	E	(F)		G	H	J	K
			SUPER 300 FITTING P series	SUPER FITTING			SUPER 300 FITTING P series	SUPER FITTING				
PE-5MA	236	218	156	158	122	50	160	162	126	65	Rc1/4"	4-φ9
PE-10MA	284	266	180	181	142	65	185	186	147	76		
PE-20MA	324	304	231	234	184	80	234	237	187	95	Rc3/8"	4-φ11
PE-40MA	404	376	302	304	245	120	307	309	249.5	112		
PE-80MA	538	478	342		277	130	359		286.5	129	Rc1/2"	4-φ13

### 構造図 STRUCTURAL CHART

#### PE-5MA, PE-10MA, PE-20MA, PE-40MA



#### PE-80MA



### 仕様 SPECIFICATIONS

形式 Type	PE-5MA	PE-10MA	PE-20MA	PE-40MA	PE-80MA
ポンプ接続口径 Pump connections	mm	IN φ10 / OUT φ10	IN φ12 / OUT φ12	IN φ19 / OUT φ19	IN φ25 / OUT φ25
ポンプ接続口 Pump connectors	※1	SUPER 300 TYPE FITTING or SUPER TYPE FITTING			
最大吐出量 Max discharge capacity	ℓ/min	8	16	32	60
使用液温度 Operating temp.	℃	10~40	41~100	10~40	41~100
供給空気圧力 Supply air pressure	MPaG	0.2~0.5	0.2~0.4	0.2~0.5	0.2~0.4
最大吐出圧力 Max discharge pressure	MPaG	0.45	0.35	0.45	0.35
ポンプベローズ許容差圧 Allowable differential pressure of bellows	MPa	0.4	0.3	0.4	0.3
1ストローク吐出量 Discharge quantity per stroke	ℓ/stroke	0.09	0.21	0.41	0.85
空気消費量 Air consumption	ℓ/min (Normal)	25~225	30~340	30~450	50~630
ポンプ雰囲気温度 Temperature in atmosphere	℃	10~50			
電磁弁有効断面積 Effective cross-section area of solenoid valve	mm <sup>2</sup>	27 以上	27 以上	27 以上	57 以上
供給空気接続口径 Air source connection		2-Rc1/4"	2-Rc1/4"	2-Rc3/8"	2-Rc3/8"
供給空気配管長さ Length of supply air piping	m	2以内 2~5 5以上	2以内 2~5 5以上	2以内 2~5 5以上	2以内 2~5 5以上
供給空気配管内径 I.D of supply air piping	mm	6以上 7以上 ★	8以上 9以上 ★	8以上 9以上 ★	10以上 12以上 ★
質量 Weight	kg	5	8	15	29
ポンプ主要部外形寸法 A × D × G Pump size	mm	236 × 122 × 126	284 × 142 × 147	324 × 184 × 187	404 × 245 × 249.5

※1 ポンプ接続口は継手の種類によって形式が異なりますので、ご注文の際には必ずご指示ください。

※2 ポンプベローズ許容差圧=供給空気圧力-吐出圧力

※3 使用流体がCMPスラリーの場合は、CMPスラリー専用の「PCシリーズスラリーポンプ」を推奨致します。

※4 フランジタイプ以外に弊社スーパー300タイプフィッティングも可能ですのでご相談ください。

★ 弊社にご相談ください。

※5 数値は標準ストローク時の値であり参考値です。

ストロークスピードは必ず80spm以内(ただし、PE-80MAは60spm以内)でご使用ください。

※6 ポンプ外径寸法(鋳物寸法)はJIS規格公差内での設計であり参考値です。

※1 Specify type of end connection when ordering.

※2 Allowable differential pressure of bellows = Differential between discharge and supply air pressure.

※3 We have also PC series pumps for CMP slurry, please contact us.

※4 Super 300 type fitting is also available.

★ Please contact us for detail.

※5 The value applies when the standard stroke is selected.

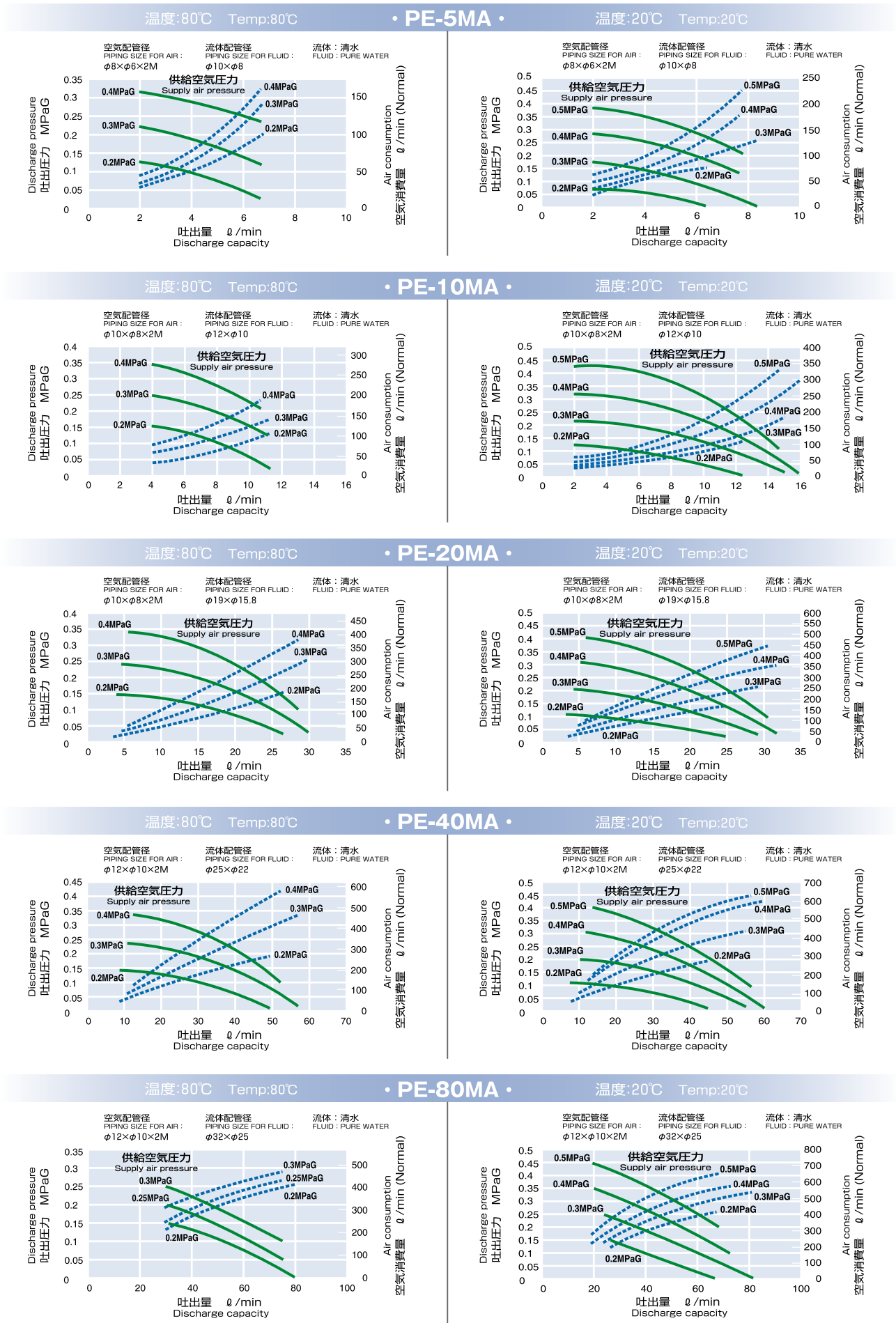
Be sure to run the pump at a pumping speed of 80spm or lower.(60spm or lower for PE-80MA)

※6 The reference value of the pump size(cast metal size) is designed under the JIS standard tolerance.

性能曲線 PERFORMANCE CURVE

HQ特性  
HQ PERFORMANCE

空氣消費量  
AIR CONSUMPTION



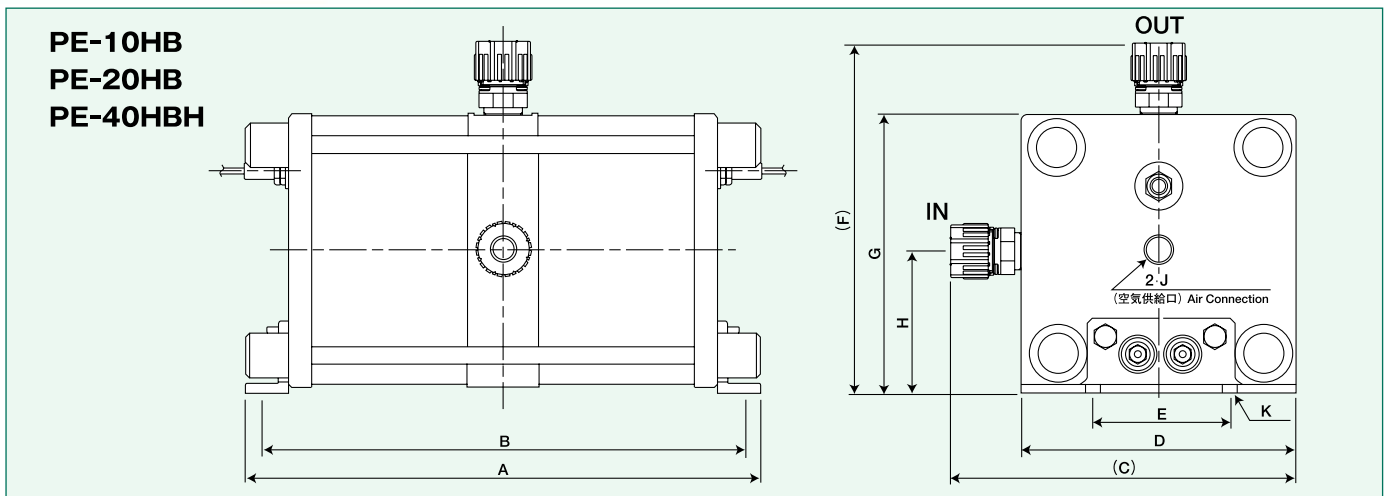
### 寸法 DIMENSIONS

※5

単位 (measure): mm

	A	B	(C)		D	E	(F)		G	H	J	K
			SUPER 300 FITTING P series	SUPER FITTING			SUPER 300 FITTING P series	SUPER FITTING				
PE-10HB	304	282	193	193	152	70	196	197	156	80	Rc1/4"	4-φ11
PE-20HB	360	340	241	244	190	100	245	248	194	99	Rc3/8"	4-φ11
PE-40HBH	404	376	314	316	254	120	316	318	256	112	Rc3/8"	4-φ13

### 構造図 STRUCTURAL CHART



### 仕様 SPECIFICATIONS

形式 Type		PE-10HB				PE-20HB				PE-40HBH			
ポンプ接続口径 Pump connections	mm	IN φ1/2" / OUT φ1/2"				IN φ3/4" / OUT φ3/4"				IN φ1" / OUT φ1"			
ポンプ接続口 Pump connectors	※1	SUPER 300 TYPE FITTING or SUPER TYPE FITTING											
最大吐出量 Max discharge capacity	ℓ/min	16				32				64			
使用液温度 Operating temp.	℃	10~40	41~100	101~140	141~180	10~40	41~100	101~140	141~180	10~40	41~100	101~140	141~180
供給空気圧力 Supply air pressure	MPaG	0.2~0.5	0.2~0.4	0.2~0.3	0.15~0.2	0.2~0.5	0.2~0.4	0.2~0.3	0.15~0.2	0.2~0.5	0.2~0.4	0.2~0.3	0.15~0.2
最大吐出圧力 Max discharge pressure	MPaG	0.45	0.35	0.25	0.15	0.45	0.35	0.25	0.15	0.45	0.35	0.25	0.15
ポンプベローズ許容差圧 Allowable differential pressure of bellows	MPa	0.4	0.3	0.2	0.15	0.4	0.3	0.2	0.15	0.4	0.3	0.2	0.15
1ストローク吐出量 Discharge quantity per stroke	ℓ/stroke	0.21				0.42				0.86			
空気消費量 Air consumption	ℓ/min (Normal)	20~400				20~470				20~700			
ポンプ雰囲気温度 Temperature in atmosphere	℃	10~50											
電磁弁有効断面積 Effective cross-section area of solenoid valve	mm <sup>2</sup>	27 以上				27 以上				57 以上			
供給空気接続口径 Air source connection		2-Rc1/4"				2-Rc3/8"				2-Rc3/8"			
供給空気配管長さ Length of supply air piping	m	2 以内	2~5	5 以上		2 以内	2~5	5 以上		2 以内	2~5	5 以上	
供給空気配管内径 I.D of supply air piping	mm	8 以上	9 以上	★		8 以上	9 以上	★		10 以上	12 以上	★	
質量 Weight	kg	10				21				38			
ポンプ主要部外形寸法 A × D × G Pump size	mm	304 × 152 × 156				360 × 190 × 194				404 × 254 × 256			

※1 ポンプ接続口は継手の種類によって形式が異なりますので、ご注文の際には必ずご指示ください。  
 ※2 ポンプベローズ許容差圧=供給空気圧力-吐出圧力  
 ※3 使用流体がCMPスラリーの場合は、CMPスラリー専用の「PCシリーズスラリーポンプ」を推奨致します。  
 ★ 弊社にご相談ください。  
 ※4 数値は標準ストローク時の値であり参考値です。  
 ストロークスピードは必ず80spm以内でご使用ください。  
 ※5 ポンプ外径寸法(鋳物寸法)はJIS規格公差内での設計であり参考値です。

※1 Specify type of end connection when ordering.  
 ※2 Allowable differential pressure of bellows = Differential between discharge and supply air pressure.  
 ※3 We have also PC series pumps for CMP slurry, please contact us.  
 ★ Please contact us for detail.  
 ※4 The value applies when the standard stroke is selected.  
 Be sure to run the pump at a pumping speed of 80spm or lower.  
 ※5 The reference value of the pump size(cast metal size) is designed under the JIS standard tolerance.

性能曲線 PERFORMANCE CURVE

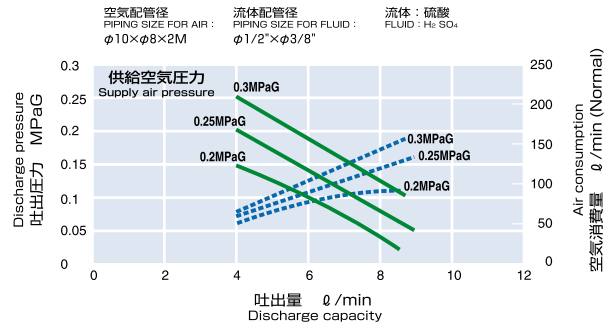
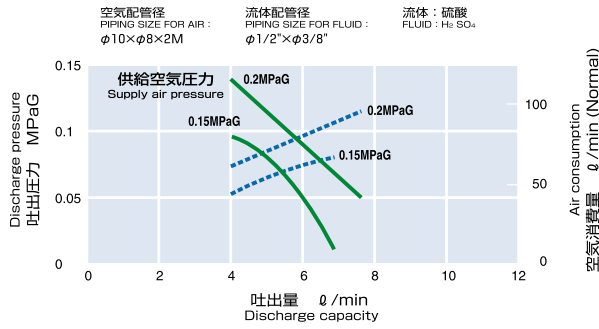
HQ特性  
HQ PERFORMANCE

空氣消費量  
AIR CONSUMPTION

温度:180°C Temp:180°C

• PE-10HB •

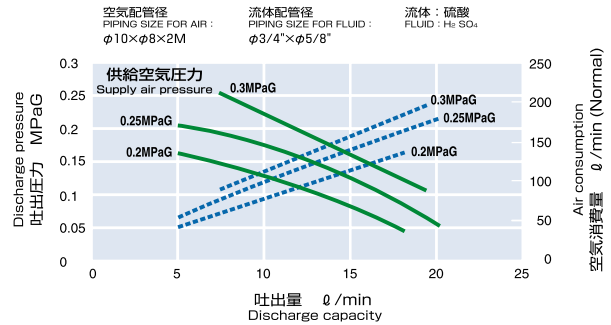
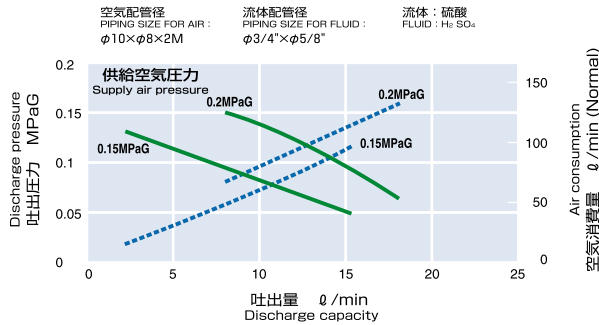
温度:130°C Temp:130°C



温度:180°C Temp:180°C

• PE-20HB •

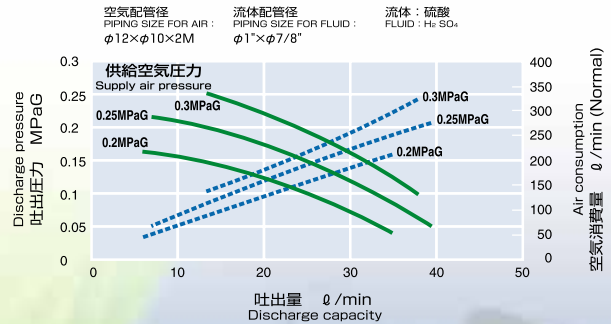
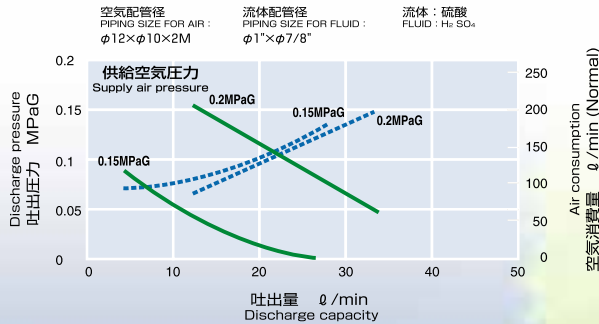
温度:130°C Temp:130°C



温度:180°C Temp:180°C

• PE-40HBH •

温度:130°C Temp:130°C



PB-11

ベローズポンプ専用コントローラ  
CONTROLLER FOR BELLOWS PUMP



- |  |   |
|--|---|
| <ul style="list-style-type: none"> <li>① 流量制御                     <ul style="list-style-type: none"> <li>・3流量設定</li> <li>・設定値通信入力(RS232C)</li> </ul> </li> <li>② 警報機能                     <ul style="list-style-type: none"> <li>・リーク・流量・寿命(点検時期)</li> <li>・オーバータイム</li> </ul> </li> <li>③ 表示機能                     <ul style="list-style-type: none"> <li>・運転状態・流量 (ℓ/min)</li> <li>・ストロークスピード (strokes/min)</li> <li>・トータルストローク</li> </ul> </li> <li>④ 電源 DC24V</li> </ul> | <ul style="list-style-type: none"> <li>① Flow rate control                     <ul style="list-style-type: none"> <li>・3 flow rate control</li> <li>・Setting value communication input(RS232C)</li> </ul> </li> <li>② Alarm functions                     <ul style="list-style-type: none"> <li>・Leak・Flow rate・Life(inspection)</li> <li>・Over time</li> </ul> </li> <li>③ Display functions                     <ul style="list-style-type: none"> <li>・Condition・Flow rate (ℓ/min)</li> <li>・Stroke speed (strokes/min)</li> <li>・Total stroke</li> </ul> </li> <li>④ Power supply DC24V</li> </ul> |
|--|---|

スペラ [SPELA] とは…

お客様に、

**SUPERLATIVE**〔最高の〕

当社ベローズポンプは製作するにあたり、接液部部品一つ一つに素材(パウダー)から吟味されたピラフロン®製品を使用し、半導体プロセス・液晶プロセス用として超ファイン化を考慮してクリーンルームで一貫生産しております。

長年培ったシール技術、ふっ素樹脂成型技術、高精密加工技術をベースにVA設計した高信頼性・驚異的な超長寿命のスペラポンプです。また、このポンプは修理や交換(ベローズ等)が可能ですのでランニングコスト削減にもつながります。

「ピラフロン®」とは「四フッ化エチレン樹脂」の当社の登録商標です。

- 品質のものを
- 技術力と
- サービスを以て提供し
- 満足感を味わって頂きたいと私達はいつも考えています。

**PILLAR 日本ピラー工業株式会社**

**NIPPON PILLAR PACKING CO., LTD.**

- |  |  |
|--|--|
| <p>■本社・営業本部 〒532-0022<br/>大阪市淀川区野中2丁目11番48号<br/>TEL:06(6305)1941 FAX:06(6305)0606</p> <p>■三田工場 〒669-1333<br/>兵庫県三田市下内神字打場541番1号<br/>TEL:079(567)2121 FAX:079(567)1624</p> <p>■福知山事業所 〒620-0853<br/>京都府福知山市長田野町2丁目6番地の3<br/>TEL:0773(27)7871 FAX:0773(27)7870</p> <p>■九州工場 〒861-1116<br/>熊本県合志市福原1番地25<br/>TEL:096(292)4511 FAX:096(292)4521</p> <p>■東京支店 〒100-0011<br/>東京都千代田区内幸町2丁目2番2号<br/>(富国生命ビル13階)<br/>TEL:03(3508)1611 FAX:03(3508)1881</p> <p>■横浜支店 〒231-0012<br/>横浜市中区相生町6丁目113番地<br/>(桜木町ANビル8階)<br/>TEL:045(201)1361 FAX:045(201)1391</p> | <p>■名古屋支店 〒461-0005<br/>名古屋市中区東桜1丁目4番13号<br/>(アイ高岳ビル9階)<br/>TEL:052(962)7861 FAX:052(961)5934</p> <p>■京都支店 〒600-8482<br/>京都市下京区堀川通り狭小路下る綾堀川町293番1(堀川通り四栄ビル5階)<br/>TEL:075(353)4335 FAX:075(353)4336</p> <p>■大阪支店 〒532-0022<br/>大阪市淀川区野中2丁目11番48号<br/>TEL:06(6302)5201 FAX:06(6305)0373</p> <p>■神戸支店 〒673-0898<br/>兵庫県明石市榎屋町1番29<br/>(日工住友生命ビル9階)<br/>TEL:078(914)6654 FAX:078(914)6643</p> <p>■広島支店 〒732-0827<br/>広島市南区稲荷町4番1号<br/>(住友生命広島ビル4階)<br/>TEL:082(568)2541 FAX:082(262)6685</p> <p>■九州支店 〒861-1116<br/>熊本県合志市福原1番地25<br/>TEL:096(292)4511 FAX:096(292)4521</p> |
|--|--|

- Head Office : 11-48, Nonakaminami 2 Chome, Yodogawa-ku, Osaka, 532-0022 Japan.  
Tel: 81-(0)6-6305-2821 Fax: 81-(0)6-6302-3300  
E-mail: info@pillar.co.jp
- Nippon Pillar Corporation of America : 1562, Parkway Loop, Suite2C, Tustin, CA 92780, USA.  
Tel: 1-714-258-7741 Fax: 1-714-258-7760  
E-mail: sales@nipponpillar.com
- Nippon Pillar Singapore Pte, Ltd. : No.237 Pandan Loop #03-01 Westech Building, Singapore 128424  
Tel: (65) 6861-7138 Fax: (65) 6862-9098  
E-mail: npillars@singnet.com.sg
- Taiwan Pillar Industry Co.,Ltd. : 8F, No.45, SEC.1, MINQUAN E. RD., ZHONGSHAN DIST., TAIPEI CITY., 10452, TAIWAN.  
Tel: TAIPEI(886) 2-2587-1911 Fax: TAIPEI(886) 2-2585-3131  
URL: http://www.taiwanpillar.com.tw/ E-mail: sales@taiwanpillar.com.tw
- Shanghai Pillar Trading Co.,Ltd. : Far East International Plaza A-1111, No.319, Xianxia Road, Changning District, Shanghai China.(200051)  
Tel: CHINA(86) 21-6208-7711 Fax: CHINA(86) 21-6235-0501  
URL: http://www.pillar-cn.com/ E-mail: sales@sh.pillar-cn.com
- Nippon Pillar Packing Co.,Ltd. India Liaison Office : 111(Old no.46) 4th Main Road, Gandhi Nagar, Adayar, Chennai 600 020, India  
Tel: +91-44-3299-1422
- URL ▶ <http://www.pillar.co.jp/>  
E-mail ▶ [sales@pillar.co.jp](mailto:sales@pillar.co.jp)

◆ 関連会社 ◆

- |  |  |
|--|--|
| <p>□ 関東ピラーエンジニアリングサービス(株) 市原 TEL:0436(25)4160</p> <p>□ 東京ピラー(株) 川崎 TEL:044(211)6722</p> <p>□ 中部ピラーサービス販売(株) 名古屋 TEL:052(678)7715</p> <p>□ 北陸ピラー(株) 敦賀 TEL:0770(22)1601</p> | <p>□ ピラーサービス販売(株) 堺 TEL:072(223)7771</p> <p>□ ピラーエンジニアリングサービス(株) 倉敷 TEL:086(450)0228</p> <p>□ 山陽ピラーエンジニアリングサービス(株) 周南 TEL:0834(21)0076</p> |
|--|--|

<b>安全に関するご注意</b> <b>CAUTION</b>	<p>●ご使用の際には、安全に十分ご留意の上正しくお使いください。</p> <p>● Follow the instructions, before installation and operation, for your safety.</p>
------------------------------------	---

※このカタログは予告なく変更することがありますのでご了承ください。  
※このカタログに記載している数値は参考値であり、保証値ではありません。  
※本文中の「スペラ」は日本ピラー工業(株)の登録商標です。  
\*Specifications and dimensions are subject to change without prior notice.  
\*The data on this catalogue are solely for your reference and are not to be construed as constituting a warranty.  
\*「SPELA」 is trademark of Nippon Pillar Packing Co.,Ltd.